



ΕΛΛΗΝΙΚΗ ΔΗΜΟΚΡΑΤΙΑ
ΝΟΜΟΣ ΠΙΕΡΙΑΣ
ΔΗΜΟΣ ΠΥΔΝΑΣ – ΚΟΛΙΝΔΡΟΥ
Δ/ΝΣΗ ΤΕΧΝΙΚΩΝ ΥΠΗΡΕΣΙΩΝ & ΠΟΛΕΟΔΟΜΙΑΣ
ΤΜΗΜΑ ΤΕΧΝΙΚΩΝ ΕΡΓΩΝ
ΑΡΙΘΜ. ΜΕΛΕΤΗΣ:4./2018

ΤΕΥΧΗ ΔΗΜΟΠΡΑΤΗΣΗΣ

ΠΡΟΜΗΘΕΙΑ :

**«ΠΡΟΜΗΘΕΙΑ, ΤΟΠΟΘΕΤΗΣΗ ΚΑΙ ΘΕΣΗ ΣΕ ΛΕΙΤΟΥΡΓΙΑ Η/Μ
ΕΞΟΠΛΙΣΜΟΥ ΦΙΛΤΡΑΝΣΗΣ ΣΕ ΥΔΡΕΥΤΙΚΗ ΓΕΩΤΡΗΣΗ ΤΗΣ
Τ.Κ. ΚΑΤΑΧΑ ΤΟΥ ΔΗΜΟΥ ΠΥΔΝΑΣ - ΚΟΛΙΝΔΡΟΥ»**

ΠΕΡΙΕΧΟΜΕΝΑ	
1.	Τεχνική Περιγραφή
2.	Διακήρυξη
3.	Γενική Συγγραφή Υποχρεώσεων
4.	Ειδική Συγγραφή Υποχρεώσεων
5.	Τεχνικές Προδιαγραφές
6.	Ενδεικτικός Προϋπολογισμός
7.	Έντυπο Οικονομικής Προσφοράς
8.	Τιμολόγιο
9.	Πίνακας απαιτούμενου εξοπλισμού
10.	Πίνακας συμμόρφωσης



ΕΛΛΗΝΙΚΗ ΔΗΜΟΚΡΑΤΙΑ
ΝΟΜΟΣ ΠΙΕΡΙΑΣ Δ
ΔΗΜΟΣ ΠΥΔΝΑΣ – ΚΟΛΙΝΔΡΟΥ
Δ/ΝΣΗ ΤΕΧΝΙΚΩΝ ΥΠΗΡΕΣΙΩΝ
& ΠΟΛΕΟΔΟΜΙΑΣ
ΑΡΙΘΜ. ΜΕΛΕΤΗΣ: 4/2018

**ΠΡΟΜΗΘΕΙΑ : «ΠΡΟΜΗΘΕΙΑ,
ΤΟΠΟΘΕΤΗΣΗ ΚΑΙ ΘΕΣΗ ΣΕ ΛΕΙΤΟΥΡΓΙΑ
Η/Μ ΕΞΟΠΛΙΣΜΟΥ ΦΙΛΤΡΑΝΣΗΣ ΣΕ
ΥΔΡΕΥΤΙΚΗ ΓΕΩΤΡΗΣΗ ΤΗΣ Τ.Κ.
ΚΑΤΑΧΑ ΤΟΥ ΔΗΜΟΥ ΠΥΔΝΑΣ -
ΚΟΛΙΝΔΡΟΥ»**

ΤΕΧΝΙΚΗ ΠΕΡΙΓΡΑΦΗ

Η παρούσα μελέτη αφορά την προμήθεια, εγκατάσταση και θέση σε λειτουργία συστήματος επεξεργασίας νερού με σκοπό την απομάκρυνση του αρσενικού από την γεώτρηση στη θέση «Δεξαμενή Καταχά», της Τ.Κ. Καταχά, του Δήμου Πύδνας - Κολινδρού, Ν. Πιερίας στην οποία ανιχνεύτηκε αρσενικό πάνω από τα νομοθετικά όρια, σύμφωνα με την ΚΥΑ Υ2/2600/2001, Φ.Ε.Κ 892/11-7-2001, σχετικά με την ποιότητα του πόσιμου νερού σε συμμόρφωση με την οδηγία 98/83/ΕΚ.

Με το παραπάνω έργο επιτυγχάνεται η απομάκρυνση του αρσενικού από το νερό, ώστε να αποκτήσει το νερό τιμές αρσενικού εντός των επιτρεπτών νομοθετικά ορίων, για να καταστεί το νερό πόσιμο. Η βελτίωση της ποιότητας του νερού διασφαλίζει τη δημόσια υγεία.

Η δυναμικότητα της μονάδας φίλτρανσης νερού ανέρχεται στα 30 m³/h και ο προμηθευόμενος εξοπλισμός είναι σύμφωνος με τον ακόλουθο πίνακα :

α/α	ΕΙΔΟΣ ΕΞΟΠΛΙΣΜΟΥ ΚΩΔΙΚΟΣ ΑΡΙΘΜΟΣ CPV 42912300-5	ΠΟΣΟΤΗΤΑ
1	Δεξαμενή εξισορρόπησης – προαερισμού – οξειδωσης	1 τεμ.
2	Σύστημα προαερισμού με υποβρύχιους διαχυτές	1 τεμ.
3	Φυσητήρας για την μονάδα εξισορρόπησης – προαερισμού – οξειδωσης	2 τεμ.
4	Αντλία τροφοδοσίας φίλτρου	2 τεμ.
5	Δοχείο φίλτρου αφαίρεσης αρσενικού	1 τεμ.
6	Πληρωτικό υλικό φίλτρου αρσενικού	1 σετ
7	Μονάδα ελέγχου λειτουργίας και αντιστρόφου πλύσεως φίλτρου	1 τεμ.
8	Αεροσυμπιεστής για την λειτουργία του συστήματος ελέγχου λειτουργίας και αντιστρόφου πλύσεως φίλτρου	1 τεμ.
9	Δεξαμενή νερού αντιστρόφου πλύσεως φίλτρου	1 τεμ.
10	Αντλία αντιστρόφου πλύσεως φίλτρου	2 τεμ.

α/α	ΕΙΔΟΣ ΕΞΟΠΛΙΣΜΟΥ ΚΩΔΙΚΟΣ ΑΡΙΘΜΟΣ CPV 42912300-5	ΠΟΣΟΤΗΤΑ
	και αντιστρόφου πλύσεως φίλτρου	
9	Δεξαμενή νερού αντιστρόφου πλύσεως φίλτρου	1 τεμ.
10	Αντλία αντιστρόφου πλύσεως φίλτρου	2 τεμ.
11	Φυσητήρας αντιστρόφου πλύσεως φίλτρου	2 τεμ.
12	Σωληνώσεις και λοιπά εξαρτήματα υδραυλικής εγκατάστασης	1 τεμ.
13	Δοσομετρική αντλία χημικών (υπεροξειδίου του υδρογόνου, τριχλωριούχου σιδήρου και υποχλωριώδους νατρίου)	3 τεμ.
14	Δοχείο αποθήκευσης χημικών (υπεροξειδίου του υδρογόνου, τριχλωριούχου σιδήρου και υποχλωριώδους νατρίου)	3 τεμ.
15	Ηλεκτρικός πίνακας ισχύος, τροφοδοσίας του εξοπλισμού με τις ανάλογες ηλεκτρικές γραμμές	1 τεμ.
16	Σύστημα αυτοματισμού με PLC με τις ανάλογες ηλεκτρικές γραμμές για τα αισθητήρια	1 τεμ.
17	Μεταδότης υδροστατικής πίεσης	2 τεμ.
18	Φλωτεροδιακόπτες	6 τεμ.
19	Ηλεκτρομαγνητικό ροόμετρο	2 τεμ.
20	Προκατασκευασμένος μεταλλικός οικίσκος	1 τεμ.
21	Εξαεριστήρες προκατασκευασμένου μεταλλικού οικίσκου	2 τεμ.
22	Ηλεκτρολογική εγκατάσταση και ΔΕΗ	1 τεμ.
23	Τοιχίο ΔΕΗ	1 τεμ.
24	Περίφραξη οικοπέδου	1 τεμ.

Η δαπάνη για την προμήθεια έχει προϋπολογισθεί ενδεικτικά στο ποσό των **266.108,00** ευρώ (€) χωρίς Φ.Π.Α. ή **329.973,92** ευρώ (€) με Φ.Π.Α. 24%. και θα εκτελεσθεί σύμφωνα με την μελέτη, με τις προβλέψεις της νομοθεσίας και τις εγκυκλίους περί προμηθειών.

Η σύναψη της σύμβασης εκτέλεσης της προμήθειας θα πραγματοποιηθεί με δημόσιο ανοικτό διαγωνισμό και με κριτήριο κατακύρωσης την πλέον συμφέρουσα από οικονομική άποψη προσφορά βάσει της χαμηλότερης τιμής σύμφωνα με τον Ν.4412/2016 και τις διατάξεις και εγκυκλίους περί προμηθειών.

ΣΥΝΤΑΧΘΗΚΕ
Ο Πρ/νος ΤΤΕ

ΔΟΥΡΟΣ ΚΩΝΣΤΑΝΤΙΝΟΣ
ΠΟΛΙΤΙΚΟΣ ΜΗΧΑΝΙΚΟΣ
Τεχνική Περιγραφή
ΒΑΘΜΟΣ Α/ΤΕ3

Αθήνα 18/01/2018
ΘΕΩΡΗΘΗΚΕ
Ο Πρ/νος ΔΤΥ & Πολμίας
ΚΑΡΜΕΛΙΝΑ ΔΗΜΗΤΡΙΟΣ
ΕΠΙΟΙΚΤΗΣ - ΜΗΧΑΝΙΚΟΣ 2/2
ΒΑΘΜΟΣ Α' / ΠΕ6



ΕΛΛΗΝΙΚΗ ΔΗΜΟΚΡΑΤΙΑ
ΝΟΜΟΣ ΠΙΕΡΙΑΣ
ΔΗΜΟΣ ΠΥΔΝΑΣ – ΚΟΛΙΝΔΡΟΥ
Δ/ΝΣΗ ΤΕΧΝΙΚΩΝ ΥΠΗΡΕΣΙΩΝ
& ΠΟΛΕΟΔΟΜΙΑΣ
ΑΡΙΘΜ. ΜΕΛΕΤΗΣ: 4/2018

ΠΡΟΜΗΘΕΙΑ : «ΠΡΟΜΗΘΕΙΑ, ΤΟΠΟΘΕΤΗΣΗ ΚΑΙ
ΘΕΣΗ ΣΕ ΛΕΙΤΟΥΡΓΙΑ Η/Μ ΕΞΟΠΛΙΣΜΟΥ
ΦΙΛΤΡΑΝΣΗΣ ΣΕ ΥΔΡΕΥΤΙΚΗ ΓΕΩΤΡΗΣΗ ΤΗΣ Τ.Κ.
ΚΑΤΑΧΑ ΤΟΥ ΔΗΜΟΥ ΠΥΔΝΑΣ - ΚΟΛΙΝΔΡΟΥ»

ΕΝΔΕΙΚΤΙΚΟΣ ΠΡΟΫΠΟΛΟΓΙΣΜΟΣ ΜΕΛΕΤΗΣ

α/α	ΕΙΔΟΣ ΕΞΟΠΛΙΣΜΟΥ ΚΩΔΙΚΟΣ ΑΡΙΘΜΟΣ CPV 42912300-5	ΠΟΣΟΤΗΤΑ	ΤΙΜΗ ΜΟΝΑΔΟΣ ΠΡΟΜΗΘΕΙΑΣ ΥΛΙΚΩΝ	ΣΥΝΟΛΟ ΧΩΡΙΣ ΦΠΑ
1	Δεξαμενή εξισορρόπησης – προαερισμού – οξειδωσης	1 τεμ.	16.300,00	16.300,00
2	Σύστημα προαερισμού με υποβρύχιους διαχυτές	1 τεμ.	1.800,00	1.800,00
3	Φυσητήρας για την μονάδα εξισορρόπησης – προαερισμού – οξειδωσης	2 τεμ.	5.800,00	11.600,00
4	Αντλία τροφοδοσίας φίλτρου	2 τεμ.	3.000,00	6.000,00
5	Δοχείο φίλτρου αφαίρεσης αρσενικού	1 τεμ.	38.550,00	38.550,00
6	Πληρωτικό υλικό φίλτρου αρσενικού	1 σετ	27.050,00	27.050,00
7	Μονάδα ελέγχου λειτουργίας και αντιστρόφου πλύσεως φίλτρου	1 τεμ.	9.100,00	9.100,00
8	Αεροσυμπιεστής για την λειτουργία του συστήματος ελέγχου λειτουργίας και αντιστρόφου πλύσεως φίλτρου	1 τεμ.	1.890,00	1.890,00
9	Δεξαμενή νερού αντιστρόφου πλύσεως φίλτρου	1 τεμ.	16.300,00	16.300,00
10	Αντλία αντιστρόφου πλύσεως φίλτρου	2 τεμ.	2.750,00	5.500,00
11	Φυσητήρας αντιστρόφου πλύσεως φίλτρου	2 τεμ.	9.800,00	19.600,00
12	Σωληνώσεις και λοιπά εξαρτήματα υδραυλικής εγκατάστασης	1 τεμ.	14.000,00	14.000,00
13	Δοσομετρική αντλία χημικών (υπεροξειδίου του υδρογόνου, τριχλωριούχου σιδήρου και	3 τεμ.	930,00	2.790,00

α/α	ΕΙΔΟΣ ΕΞΟΠΛΙΣΜΟΥ ΚΩΔΙΚΟΣ ΑΡΙΘΜΟΣ CPV 42912300-5	ΠΟΣΟΤΗΤΑ	ΤΙΜΗ ΜΟΝΑΔΟΣ ΠΡΟΜΗΘΕΙΑΣ ΥΛΙΚΩΝ	ΣΥΝΟΛΟ ΧΩΡΙΣ ΦΠΑ
	υποχλωριώδους νατρίου)			
14	Δοχείο αποθήκευσης χημικών (υπεροξειδίου του υδρογόνου, τριχλωριούχου σιδήρου και υποχλωριώδους νατρίου)	3 τεμ.	420,00	1.260,00
15	Ηλεκτρικός πίνακας ισχύος, τροφοδοσίας του εξοπλισμού με τις ανάλογες ηλεκτρικές γραμμές	1 τεμ.	7.200,00	7.200,00
16	Σύστημα αυτοματισμού με PLC με τις ανάλογες ηλεκτρικές γραμμές για τα αισθητήρια	1 τεμ.	22.500,00	22.500,00
17	Μεταδότης υδροστατικής πίεσης	2 τεμ.	1.820,00	3.640,00
18	Φλοτεροδιακόπτες	6 τεμ.	68,00	408,00
19	Ηλεκτρομαγνητικό ροόμετρο	2 τεμ.	4.760,00	9.520,00
20	Προκατασκευασμένος μεταλλικός οικίσκος	1 τεμ.	42.000,00	42.000,00
21	Εξαεριστήρες προκατασκευασμένου μεταλλικού οικίσκου	2 τεμ.	1.050,00	2.100,00
22	Ηλεκτρολογική εγκατάσταση και ΔΕΗ	1 τεμ.	4.000,00	4.000,00
23	Τοιχίο ΔΕΗ	1 τεμ.	1.500,00	1.500,00
24	Περίφραξη οικοπέδου	1 τεμ.	1.500,00	1.500,00
			ΣΥΝΟΛΟ ΧΩΡΙΣ ΦΠΑ :	266.108,00€
			Φ.Π.Α. 24 % :	63.865,92€
			ΣΥΝΟΛΟ ΜΕ Φ.Π.Α. 24 % :	329.973,92€

ΣΥΝΤΑΧΘΗΚΕ

Ο Πρ/νος ΤΤΕ

ΔΟΥΡΟΣ ΚΩΝΣΤΑΝΤΙΝΟΣ
ΠΟΛΙΤΙΚΟΣ ΜΗΧΑΝΙΚΟΣ
Τ.Ε.
ΒΑΘΜΟΣ Α/ΤΕ3

Αίγιο 18/01/2018

ΘΕΩΡΗΘΗΚΕ

Ο Πρ/νος ΔΤΥ & Πολυμίας





ΕΛΛΗΝΙΚΗ ΔΗΜΟΚΡΑΤΙΑ
ΝΟΜΟΣ ΠΙΕΡΙΑΣ
ΔΗΜΟΣ ΠΥΔΝΑΣ – ΚΟΛΙΝΔΡΟΥ
Δ/ΝΣΗ ΤΕΧΝΙΚΩΝ ΥΠΗΡΕΣΙΩΝ
& ΠΟΛΕΟΔΟΜΙΑΣ
ΑΡΙΘΜ. ΜΕΛΕΤΗΣ: 4/2018

**ΠΡΟΜΗΘΕΙΑ : «ΠΡΟΜΗΘΕΙΑ,
ΤΟΠΟΘΕΤΗΣΗ ΚΑΙ ΘΕΣΗ ΣΕ ΛΕΙΤΟΥΡΓΙΑ
Η/Μ ΕΞΟΠΛΙΣΜΟΥ ΦΙΛΤΡΑΝΣΗΣ ΣΕ
ΥΔΡΕΥΤΙΚΗ ΓΕΩΤΡΗΣΗ ΤΗΣ Τ.Κ.
ΚΑΤΑΧΑ ΤΟΥ ΔΗΜΟΥ ΠΥΔΝΑΣ -
ΚΟΛΙΝΔΡΟΥ»**

ΤΕΧΝΙΚΕΣ ΠΡΟΔΙΑΓΡΑΦΕΣ

1. ΤΕΧΝΙΚΗ ΠΕΡΙΓΡΑΦΗ ΣΥΣΤΗΜΑΤΟΣ ΕΠΕΞΕΡΓΑΣΙΑΣ

1.1. ΑΝΑΛΥΣΕΙΣ ΝΕΡΟΥ

Για την εκπόνηση της παρούσας μελέτης ελήφθησαν δείγματα νερού και πραγματοποιήθηκαν οι παρακάτω φυσικοχημικές αναλύσεις από το Γενικό Χημείο του Κράτους :

ΦΥΣΙΚΟΧΗΜΙΚΕΣ ΠΑΡΑΜΕΤΡΟΙ	ΜΟΝΑΔΑ ΜΕΤΡΗΣΗΣ	ΓΕΩΤΡΗΣΗ ΣΤΗΝ ΘΕΣΗ «ΔΕΞΑΜΕΝΗ ΚΑΤΑΧΑ» Q=30 m ³ /h	ΑΝΩΤΑΤΗ ΠΑΡΑΔΕΚΤΗ ΣΥΓΚΕΝΤΡΩΣΗ
pH	Μονάδες pH	7,9	6,5 – 9,5
Αγωγιμότητα	μS/cm	884	2500
Φθοριούχα (F)	mg/l	0,41	1,5
Χλωριόντα (Cl)	mg/l	23,4	250
Νιτρώδη (NO ₂)	mg/l	<0,1	0,50
Βρωμιούχα	mg/l	<0,1	-
Νιτρικά (NO ₃)	mg/l	3,97	50
Φωσφορικά (PO ₄)	mg/l	<0,2	-
Θειικά (SO ₄)	mg/l	13,1	250
Νάτριο (Na)	mg/l	107	200
Αμμώνιο (NH ₄)	mg/l	<0,2	0,50
Μαγνήσιο (Mg)	mg/l	27,8	-

Ασβέστιο (Ca)	mg/l	38,8	-
Κάλιο (K)	mg/l	<2	12
Βόριο (B)	mg/l	<0,5	1,0
Κάδμιο (Cd)	μg/l	<0,5	5
Μαγγάνιο (Mn)	μg/l	45,9	50
Μόλυβδος (Pb)	μg/l	<2	10
Νικέλιο (Ni)	μg/l	<2	20
Χαλκός (Cu)	μg/l	<3	2000
Χρώμιο (Cr)	μg/l	<2	50
Σίδηρος (Fe)	μg/l	<20	200
Υδράργυρος (Hg)	μg/l	<0,5	1
Αρσενικό (As)	μg/l	13,1	10
Αντιμόνιο (Sb)	μg/l	<1	5
Σελήνιο (Se)	μg/l	<1	10

Από τις άνω αναλύσεις διαπιστώνεται ότι υπάρχει υπέρβαση των ανώτατων επιτρεπόμενων τιμών για το αρσενικό, πάνω από τα ανώτατα όρια που θέτει η νομοθεσία.

1.2. ΓΕΝΙΚΟΣ ΣΧΕΔΙΑΣΜΟΣ ΔΙΚΤΥΩΝ, ΔΕΞΑΜΕΝΩΝ ΚΑΙ ΣΥΣΤΗΜΑΤΟΣ ΕΠΕΞΕΡΓΑΣΙΑΣ ΝΕΡΟΥ

Το σύστημα που περιγράφεται και θα εγκατασταθεί στην Τ.Κ. Καταχά, θα είναι ωριαίας παροχής 30 m³/hr.

Ειδικότερα, το σύστημα φίλτρανσης, θα αποτελείται από μια γραμμή επεξεργασίας, παροχής 30 m³/hr.

Το σύστημα θα παραδοθεί πλήρες, τοποθετημένο και εν λειτουργία και θα στεγαστεί σε προκατασκευασμένο μεταλλικό οικίσκο, διαστάσεων 15,0 m x 7,0 m (Μ x Π) και ύψους τουλάχιστον 5,5 m.

Το σύστημα θα είναι ενιαίο και η λειτουργία του αυτόματη. Όλες οι λειτουργίες του θα φαίνονται και θα ελέγχονται από κεντρικό πίνακα ελέγχου.

Ο Δήμος Πύδνας - Κολινδρού θα εξασφαλίσει την ηλεκτροδότηση του συγκροτήματος από την ΔΕΗ, με τριφασική παροχή ρεύματος, Νο 2.

1.3. ΕΠΙΛΟΓΗ ΜΕΘΟΔΟΥ ΕΠΕΞΕΡΓΑΣΙΑΣ

Για την τελική επιλογή του φίλτρου, τίθενται οι παρακάτω προϋποθέσεις :

- Ο πλήρης αυτοματισμός της διαδικασίας.
- Η ελαχιστοποίηση των επιπλέον απαιτούμενων εγκαταστάσεων και του λειτουργικού κοστολογίου φίλτρανσης (€/m³ επεξεργασμένου νερού).

Όλη δηλαδή η διαδικασία απομάκρυνσης του αρσενικού θα γίνεται σε κλειστό κύκλωμα (φίλτρο) που δεν θα επηρεάζεται από το εξωτερικό περιβάλλον (βροχή, αέρα, σκουπίδια, ρύπανση κλπ.).

Όταν το πληρωτικό υλικό του φίλτρου κορεσθεί από τις ενώσεις του αρσενικού, τότε το φίλτρο θα αναγεννάτε με καθαρό νερό.

1.4. ΘΕΩΡΙΑ ΛΕΙΤΟΥΡΓΙΑΣ

Το νερό από τη γεώτρηση θα μεταφέρεται στη δεξαμενή εξισορρόπησης – προαερισμού - οξειδωσης, όπου θα προαερίζεται (οξυγονώνεται) με ένα σύστημα υποβρύχιων διαχυτών. Στην δεξαμενή θα τιτλοδοτείται υπεροξείδιο του υδρογόνου (H₂O₂) σε διάλυμα για την οξειδωση του τρισθενές αρσενικού As⁺³ σε πεντασθενές As⁺⁵. Στην δεξαμενή θα τιτλοδοτείται επίσης και τριχλωριούχος σίδηρος (FeCl₃) σε διάλυμα για την χημική

δέσμευση και δημιουργία αρσενικικών αλάτων του σιδήρου. Από την δεξαμενή το νερό θα οδηγείται καταθλιπτικά στο φίλτρο αποαρσενικοποίησης.

Το ανεπεξέργαστο νερό, θα περνάει με πίεση διαδοχικά μέσα από την πολυστρωματική κλίνη του φίλτρου αποαρσενικοποίησης, όπου θα γίνεται προσρόφηση των αρσενικικών αλάτων του σιδήρου. Από το φίλτρο αποαρσενικοποίησης τα ύδατα θα καταλήγουν στην δεξαμενή νερού αντιστρόφου πλύσεως. Θα γίνεται προληπτική δοσομέτρηση υποχλωριώδους νατρίου για την απολύμανση του νερού. Η δοσομέτρηση θα γίνεται μετά την διεργασία της φίλτρανσης (καθαρισμού) του νερού.

Το επεξεργασμένο νερό εν συνεχεία θα οδηγείται βαρυτικά μέσω της δεξαμενής νερού αντιστρόφου πλύσεως στην υπάρχουσα δεξαμενή ύδρευσης του οικισμού, από όπου και θα τροφοδοτείται το δίκτυο ύδρευσης της Τ.Κ. Καταχή.

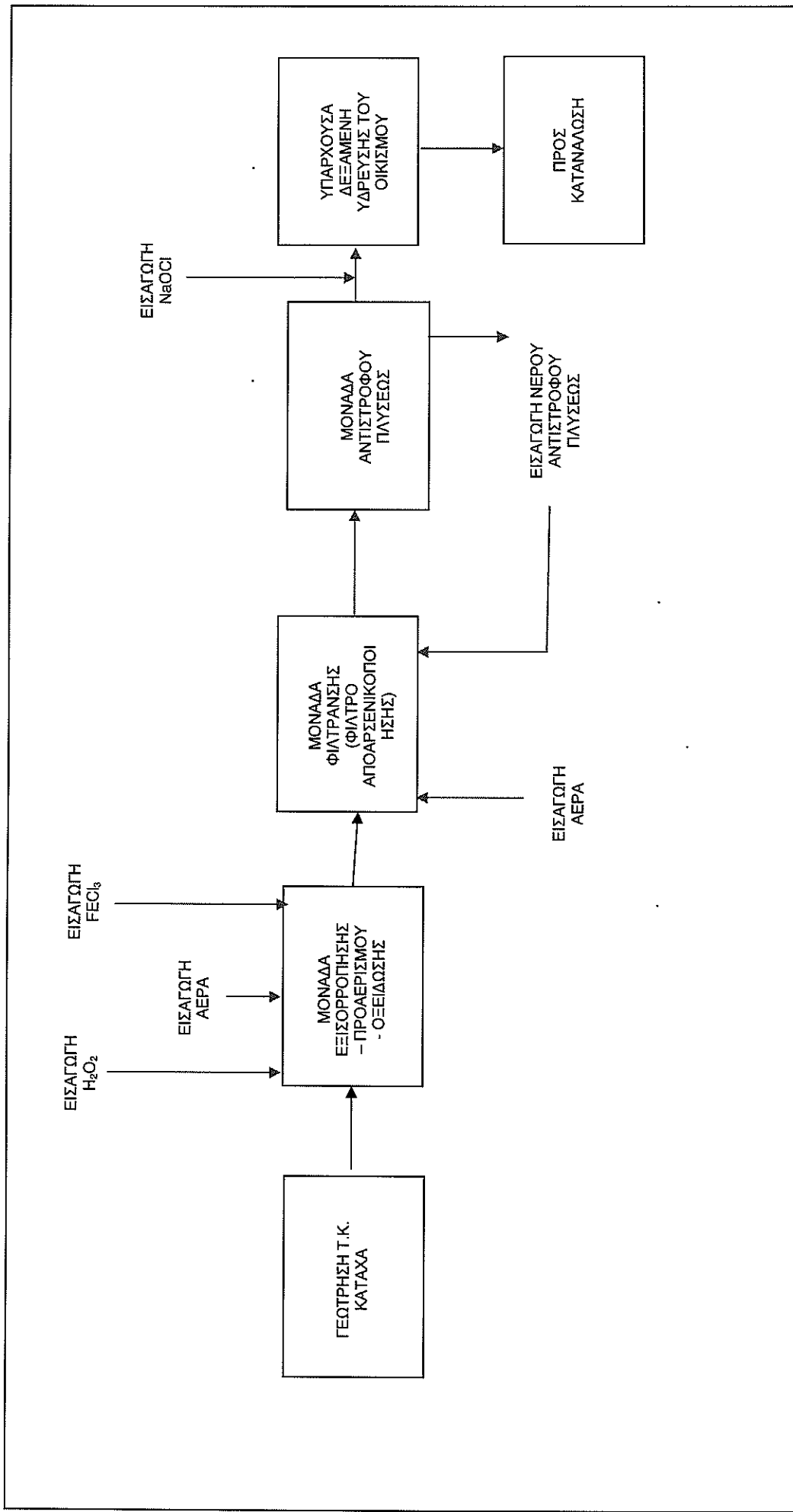
Ο καθαρισμός του φίλτρου θα πραγματοποιείται αυτόματα με αντίστροφη πλύση. Η αντίστροφη πλύση του πληρωτικού υλικού θα γίνεται σε πρώτη φάση με αέρα και στη συνέχεια χρησιμοποιώντας καθαρό νερό από την δεξαμενή νερού αντιστρόφου πλύσεως.

Το πλύσιμο του φίλτρου βελτιώνεται με τη χρήση αέρα. Τροφοδοτώντας αέρα στο φίλτρο θα επιτυγχάνεται η αποκόλληση των ενώσεων που έχουν κατακρατηθεί και έτσι στη συνέχεια θα είναι εύκολη η απόρριψή τους.

Ο τριχλωριούχος σίδηρος, το υπεροξείδιο του υδρογόνου και το υποχλωριώδες νάτριο είναι αναλώσιμα τα οποία πρέπει να προμηθεύεται ο Κύριος του Έργου για την σωστή λειτουργία της μονάδας φίλτρανσης.

Σε περίπτωση που προκύψει ανάγκη για αλλαγή του πληρωτικού υλικού μετά από μακροχρόνια χρήση, είτε λόγω μεταβολής της ποιότητας του εισερχομένου νερού, θα πρέπει να μπορεί να αντικατασταθεί επιτόπου το πληρωτικό υλικό, χωρίς μετακίνηση του δοχείου του φίλτρου.

1.5. ΔΙΑΓΡΑΜΜΑ ΡΟΗΣ ΜΟΝΑΔΑΣ ΕΠΕΞΕΡΓΑΣΙΑΣ ΝΕΡΟΥ ΓΕΩΤΡΗΣΗΣ ΣΤΗ ΘΕΣΗ «ΔΕΞΑΜΕΝΗ-ΚΑΤΑΧΑ» ΤΚ ΚΑΤΑΧΑ, ΔΗΜΟΥ ΠΥΔΝΑΣ ΚΟΛΙΝΔΡΟΥ



1.6. ΠΕΡΙΓΡΑΦΗ ΕΞΟΠΛΙΣΜΟΥ ΕΓΚΑΤΑΣΤΑΣΗΣ

Θα εγκατασταθεί ένα σύστημα φίλτρανσης συνολικής παροχής 30 m³/h. Το σύστημα θα αποτελείται από τα παρακάτω μέρη :

α/α	ΕΙΔΟΣ ΕΞΟΠΛΙΣΜΟΥ ΚΩΔΙΚΟΣ ΑΡΙΘΜΟΣ CPV 42912300-5	ΠΟΣΟΤΗΤΑ
1	Δεξαμενή εξισορρόπησης – προαερισμού – οξειδωσης	1 τεμ.
2	Σύστημα προαερισμού με υποβρύχιους διαχυτές	1 τεμ.
3	Φυσητήρας για την μονάδα εξισορρόπησης – προαερισμού – οξειδωσης	2 τεμ.
4	Αντλία τροφοδοσίας φίλτρου	2 τεμ.
5	Δοχείο φίλτρου αφαίρεσης αρσενικού	1 τεμ.
6	Πληρωτικό υλικό φίλτρου αρσενικού	1 σετ
7	Μονάδα ελέγχου λειτουργίας και αντιστρόφου πλύσεως φίλτρου	1 τεμ.
8	Αεροσυμπιεστής για την λειτουργία του συστήματος ελέγχου λειτουργίας και αντιστρόφου πλύσεως φίλτρου	1 τεμ.
9	Δεξαμενή νερού αντιστρόφου πλύσεως φίλτρου	1 τεμ.
10	Αντλία αντιστρόφου πλύσεως φίλτρου	2 τεμ.
11	Φυσητήρας αντιστρόφου πλύσεως φίλτρου	2 τεμ.
12	Σωληνώσεις και λοιπά εξαρτήματα υδραυλικής εγκατάστασης	1 τεμ.
13	Δοσομετρική αντλία χημικών (υπεροξειδίου του υδρογόνου, τριχλωριούχου σιδήρου και υποχλωριώδους νατρίου)	3 τεμ.
14	Δοχείο αποθήκευσης χημικών (υπεροξειδίου του υδρογόνου, τριχλωριούχου σιδήρου και υποχλωριώδους νατρίου)	3 τεμ.
15	Ηλεκτρικός πίνακας ισχύος, τροφοδοσίας του εξοπλισμού με τις ανάλογες ηλεκτρικές γραμμές	1 τεμ.
16	Σύστημα αυτοματισμού με PLC με τις ανάλογες ηλεκτρικές γραμμές για τα αισθητήρια	1 τεμ.
17	Μεταδότης υδροστατικής πίεσης	2 τεμ.
18	Φλωτεροδιακόπτες	6 τεμ.
19	Ηλεκτρομαγνητικό ροόμετρο	2 τεμ.
20	Προκατασκευασμένος μεταλλικός οικίσκος	1 τεμ.
21	Εξαεριστήρες προκατασκευασμένου μεταλλικού οικίσκου	2 τεμ.
22	Ηλεκτρολογική εγκατάσταση και ΔΕΗ	1 τεμ.
23	Τοιχίο ΔΕΗ	1 τεμ.

α/α	ΕΙΔΟΣ ΕΞΟΠΛΙΣΜΟΥ ΚΩΔΙΚΟΣ ΑΡΙΘΜΟΣ CPV 42912300-5	ΠΟΣΟΤΗΤΑ
24	Περίφραξη οικοπέδου	1 τεμ.

Για την λειτουργία της εγκατάστασης στον ανωτέρω πίνακα περιλαμβάνονται και οποιαδήποτε υλικά και μικρουλικά συνοδευτικά των εν λόγω οργάνων ή μηχανημάτων τα οποία απαιτούνται στην φάση της επί τόπου τοποθέτησης αυτών στο δίκτυο (κλέμες, ασφάλειες, μικροκαλωδιώσεις, μικροτεμάχια συνδέσμων, ταύ, γωνίες, μούφες κ.λ.π.)

Επί ποινή αποκλεισμού όλος ο εξοπλισμός θα πρέπει να είναι κατ' ελάχιστον σύμφωνος με τις παρακάτω αναλυτικές τεχνικές προδιαγραφές και η τεχνική προσφορά θα περιλαμβάνει τις τεχνικές περιγραφές, τα τεχνικά έντυπα, σχέδια, πιστοποιητικά και λοιπά έγγραφα που αναφέρονται παρακάτω :

1) Δεξαμενή εξισορρόπησης- προαερισμού – οξειδωσης

- Σχήμα : Κάθετο κυλινδρικό με άνω ελλειπτικό θόλο με τα κατάλληλα ανοίγματα για την εγκατάσταση του εξοπλισμού.
- Διαστάσεις : Διάμετρος περίπου 4.000 mm. Κυλινδρικό ύψος περίπου 3.390 mm
- Έδραση : Το δοχείο θα εδράζεται σε δάπεδο από σκυρόδεμα.
- Στόμια φλαντζωτά χαλύβδινα :
 - Ένα στόμιο προσαγωγής νερού, διαμέτρου τουλάχιστον DN 80 mm
 - Ένα στόμιο εξαγωγής νερού, διαμέτρου τουλάχιστον DN 80 mm
 - Ένα στόμιο για βάνα καθαρισμού διαμέτρου τουλάχιστον DN 100 mm
 - Ένα στόμιο υπερχείλισης διαμέτρου τουλάχιστον DN 100 mm
 - Ένα στόμιο προσαγωγής αέρα διαμέτρου τουλάχιστον DN 50 mm
- Ένα στόμιο με πλαστικό μαστό προσαγωγής H₂O₂ διαμέτρου τουλάχιστον DN 1 in
- Ένα στόμιο με πλαστικό μαστό προσαγωγής FeCl₃ διαμέτρου τουλάχιστον DN 1 in
- Υλικό κατασκευής δεξαμενής : Γραμμικό πολυαιθυλένιο υψηλής πυκνότητας (LHDPE), μαύρο, αδιαφανές, με σταθεροποιητές UV, για αποφυγή ανάπτυξης μικροοργανισμών και μεγαλύτερη διάρκεια ζωής.
- Πάχος κυλινδρικού τοιχώματος δεξαμενής : 20 mm στη βάση της δεξαμενής και 10 mm στο άνω μέρος της δεξαμενής.

- Πιστοποίηση : Το εργοστάσιο κατασκευής της δεξαμενής θα πρέπει να εφαρμόζει Σύστημα Διαχείρισης Ποιότητας κατά το πρότυπο ISO 9001 : 2008 ή νεότερο για την παραγωγή δεξαμενών και Σύστημα Διαχείρισης Ασφάλειας Τροφίμων κατά το πρότυπο ISO 22000 : 2005 HACCP, για την ασφάλεια των τροφίμων των δεξαμενών που κατασκευάζει, τα οποία θα πρέπει να υποβληθούν με την προσφορά.

2) Σύστημα προαερισμού με υποβρύχιους διαχυτές

Το σύστημα προαερισμού θα αποτελείται από μια ομάδα διαχυτών λεπτής φυσαλίδας, με τις κατάλληλες σωληνώσεις και από σύστημα συγκράτησης των διαχυτών και των σωληνώσεων στον πυθμένα της δεξαμενής πολυαιθυλενίου (χωρίς να διατρηθεί η δεξαμενή). Οι σωληνώσεις έως 20 cm κάτω από τη στάθμη του νερού της δεξαμενής θα είναι από PVC, διαμέτρου DN 50 mm, οι υπόλοιπες σωληνώσεις θα είναι από γαλβανισμένο σιδηροσωλήνα βαρέως τύπου (πράσινη ετικέτα), διαμέτρου DN 1 ¼", με τα ανάλογα στηρίγματα και εξαρτήματα.

Χαρακτηριστικά διαχυτών

- Πλάκα στήριξης και στεφάνη συγκράτησης μεμβράνης από ενισχυμένο πολυπροπυλένιο
- Μεμβράνη EPDM με ενσωματωμένη βαλβίδα αντεπιστροφής
- Διάμετρος μεμβράνης Φ295 mm
- Επιφάνεια μεμβράνης 0,06 m²
- Μέγιστη παροχή αέρα 15 Nm³/h
- Συνιστώμενη παροχή αέρα 4 Nm³/h
- Προσαρμογή σε σωλήνα κυκλικής διατομής μέσω κατάλληλου διαιρούμενου συνδέσμου.
- Αριθμός διαχυτών : 12

Για τις σωληνώσεις απαιτείται μόνο η κατάθεση τεχνικών εντύπων.

Θα προσκομιστεί πιστοποιητικό ISO 9001 : 2008 ή νεότερο της κατασκευάστριας εταιρίας των διαχυτικών, με πεδίο εφαρμογής το σχεδιασμό, την παραγωγή και την προμήθεια συστημάτων αερισμού κατασκευασμένα από καουτσούκ και πλαστικό.

3) Φυσητήρας για την μονάδα εξισορρόπησης - προαερισμού – οξειδωσης

Ο φυσητήρας θα είναι τύπου πλευρικών καναλιών, θα παρέχει αέρα 100 % ελεύθερο από λάδια. Η παροχή αέρος του φυσητήρα θα είναι τουλάχιστον 42 m³/h σε 350 mbar μανομετρικό. Ο κινητήρας θα είναι τύπου ασύγχρονου – βραχυκυκλωμένου δρομέα, δύο πόλων, θα λειτουργεί στις 2.900 rpm, με τάση 400 V, στα 50 Hz. Θα έχει βαθμό προστασίας IP54 και κλάση μόνωσης F. Η ισχύς του κινητήρα είναι 2,2 KW.

Ο κάθε φυσητήρας θα περιλαμβάνει και τον παρακάτω εξοπλισμό :

- Φίλτρο αναρρόφησης
- Σιγαστήρας στην αναρρόφηση
- Σιγαστήρας στη συμπίεση

Για την ασφαλή λειτουργία του κάθε φυσητήρα θα κατασκευαστεί σύστημα υδατοπαγίδας, το οποίο θα περιλαμβάνει τον κατωτέρω εξοπλισμό:

- Βαλβίδα ασφαλείας διαμέτρου DN 1 ¼" σε κάθε φυσητήρα
- Βαλβίδα αντεπιστροφής διαμέτρου DN 1 ¼" τύπου κλαπέ, χωρίς ελατήριο, κάθετης τοποθέτησης σε κάθε φυσητήρα
- Βάνα ορειχάλκινη τύπου σύρτου διαμέτρου DN 1 ¼", κάθετης τοποθέτησης σε κάθε φυσητήρα
- Οι σωληνώσεις σύνδεσης του κάθε φυσητήρα θα είναι γαλβανιζέ βαρέως τύπου διαμέτρου DN 1 ¼" και μεταξύ του συλλέκτη και του δοχείου φίλτρου θα τοποθετηθεί ακόμα μια βαλβίδα αντεπιστροφής τύπου κλαπέ διαμέτρου DN 1 ¼" καθώς και μια βάνα τύπου ball valve διαμέτρου DN 1 ¼". Η βαλβίδα αντεπιστροφής και η βάνα τύπου ball valve θα τοποθετηθούν πλησίον του δοχείου του φίλτρου. Με την τεχνική προσφορά θα πρέπει να κατατεθεί και σχέδιο του συστήματος της υδατοπαγίδας.

Θα προσκομιστεί πιστοποιητικό ISO 9001 : 2008 ή νεότερο της κατασκευάστριας εταιρίας του φυσητήρα, με πεδίο εφαρμογής τον σχεδιασμό και την παραγωγή φυσητήρων, καθώς και πιστοποιητικό CE παρόμοιων φυσητήρων.

4) Αντλία τροφοδοσίας φίλτρου

Το αντλητικό συγκρότημα τροφοδοσίας θα είναι φυγόκεντρο, οριζόντιο, τύπου μονομπλόκ, με ηλεκτροκινητήρα συνδεδεμένο απευθείας στο ίδιο άξονα με την αντλία. Ο στυπιοθλίπτης της αντλίας θα είναι μηχανικός. Θα εδράζεται πάνω σε μεταλλική βάση. Η παροχή του θα είναι 30 m³/h σε μανομετρικό ύψος 10,2 m. Θα είναι κατάλληλο για θερμοκρασία αντλούμενου νερού έως 90°C. Η ισχύς του ηλεκτροκινητήρα θα είναι τουλάχιστον 1,1 KW

και ο ελάχιστος βαθμός απόδοσης της αντλίας στο σημείο λειτουργίας θα είναι τουλάχιστον 70 %.

Το σώμα της αντλίας και η φτερωτή θα είναι κατασκευασμένο από χυτοσίδηρο, ενώ ο άξονας από ανοξείδωτο χάλυβα AISI 303. Ο ηλεκτροκινητήρας θα είναι τύπου βραχυκυκλωμένου δρομέα. Θα λειτουργεί με τάση 400 V, στα 50 Hz, στις 2.900 rpm. Θα έχει βαθμό προστασίας IP 44 και κλάση μόνωσης F.

Θα προσκομιστεί πιστοποιητικό ISO 9001 : 2008 ή νεότερο της κατασκευάστριας εταιρίας των αντλιών, με πεδίο εφαρμογής τον σχεδιασμό και την παραγωγή αντλιών, καθώς και CE παρόμοιων αντλητικών συγκροτημάτων.

5) Δοχείο φίλτρου αφαίρεσης αρσενικού

- Κώδικας κατασκευής: Το δοχείο θα είναι σχεδιασμένο, κατασκευασμένο και ελεγμένο σύμφωνα με την οδηγία της Ευρωπαϊκής Ένωσης 2014/68/EC (παλιά 97/23/EC) περί εξοπλισμού υπό πίεση (PED) και τον Γερμανικό κώδικα δοχείων υπό πίεση AD-Merkblätter ή τον Βρετανικό κώδικα BS 5500 Cat II.
- Σχήμα : Κάθετο κυλινδρικό με άνω και κάτω ελλειπτικούς θόλους τύπου Klörper, σύμφωνα με τους Γερμανικούς κανονισμούς TRB200/AD.
- Διαστάσεις : Διάμετρος περίπου 3.800 mm. Κυλινδρικό ύψος περίπου 2.500 mm
- Έδραση : Το δοχείο θα εδράζεται σε τέσσερα πόδια στήριξης για αποφυγή φθοράς από υγρασία και νερά και έτσι ώστε να είναι επισκέψιμο από το κάτω μέρος του μέσω της υπάρχουσας θυρίδας.
- Πίεση λειτουργίας : 5 bar.
- Πίεση δοκιμής : 30% υψηλότερη από την πίεση λειτουργίας.
- Θυρίδες : Το δοχείο θα είναι εξοπλισμένο με τέσσερις συνολικά θυρίδες :
 - Η πρώτη θα βρίσκεται στον πυθμένα του φίλτρου για επιθεώρηση των ακροφυσίων-διαχυτών και για καθαρισμό.
 - Η δεύτερη θα βρίσκεται στο άνω μέρος του δοχείου και εξυπηρετεί την πλήρωση με τα υλικά φίλτρανσης καθώς και την επιθεώρηση της γέμισης.
 - Η τρίτη και η τέταρτη θα βρίσκονται στο πλευρικό τμήμα του δοχείου και θα εξυπηρετούν το γέμισμα-άδειασμα των υλικών φίλτρανσης καθώς και τη συντήρηση του εσωτερικού του φίλτρου.

- Εσωτερικός πυθμένας : Θα φέρει χαλύβδινο ψευδοπυθμένα εξοπλισμένο με δεκάδες ακροφύσια-διαχυτές για την ομοιόμορφη κατανομή του νερού μέσα από την κλίνη τόσο κατά την λειτουργία όσο και κατά το ανάποδο πλύσιμο.
- Ακροφύσια-διαχυτές : Ειδικά κατασκευασμένα ώστε να είναι δυνατή η πλύση του φίλτρου και με αέρα.
- Υλικό κατασκευής δοχείου : P 355 NL1 EN 10028.3 ή καλύτερο
- Πάχος κυλινδρικού κελύφους : τουλάχιστον 8 mm
- Πάχος άνω και κάτω κεφαλής: τουλάχιστον 8 mm
- Πάχος ψευδοπυθμένα : τουλάχιστον 12 mm (με εσωτερικά στηρίγματα)
- Επιμέρους εξοπλισμός (Παρελκόμενα):
 1. Αυτόματη βαλβίδα εξαέρωσης στον άνω θόλο του δοχείου.
 2. Κρουνός εκκένωσης στον κάτω θόλο του δοχείου.
 3. Ειδικό σύστημα διάχυσης για ομοιόμορφο ψεκασμό του νερού εισόδου.
 4. Μανόμετρο ένδειξης της πίεσης εισόδου.
 5. Βάνα δειγματοληψίας στην είσοδο
 6. Βάνα δειγματοληψίας στην έξοδο

Με την προσφορά θα πρέπει να κατατεθεί βεβαίωση του εργοστασίου κατασκευής των δοχείων ότι το δοχείο θα κατασκευασθεί σύμφωνα με τις προηγούμενες απαιτήσεις. Με την προσφορά θα πρέπει να κατατεθεί επίσης πιστοποιητικό ελέγχου των συγκολλήσεων που θα είναι από παρόμοια δοχεία του ίδιου οίκου κατασκευής.

Για τον επιμέρους εξοπλισμό απαιτείται μόνο η κατάθεση τεχνικών εντύπων.

Θα προσκομιστεί πιστοποιητικό ISO 9001 : 2008 ή νεότερο της κατασκευάστριας εταιρίας του δοχείου, με πεδίο εφαρμογής την μελέτη και την κατασκευή δοχείων πίεσεως, καθώς και πιστοποιητικό CE παρόμοιων δοχείων.

6) Πληρωτικό υλικό φίλτρου αφαίρεσης αρσενικού

Θα αποτελείται από υλικά γνωστής σύνθεσης και αποτελεσματικότητας στην αφαίρεση του αρσενικού. Το συνολικό ύψος του πληρωτικού υλικού στο φίλτρο θα πρέπει να είναι τουλάχιστον 1,4 m.

Για όλα τα υλικά ειδικής σύνθεσης και αποτελεσματικότητας στην αφαίρεση αρσενικού, τα οποία κατασκευάζονται με χημικές διεργασίες, καθώς και για όλα τα αδρανή υλικά φυσικής

προέλευσης, απαιτείται η προσκόμιση φύλλων δεδομένων ασφαλείας υλικών (MSDS) με την προσφορά

7) Μονάδα ελέγχου λειτουργίας και αντιστρόφου πλύσεως φίλτρου

Σε κάθε φίλτρο θα υπάρχει σύστημα 4 πνευματικών βανών τύπου πεταλούδας, διαμέτρου DN 100 mm, PN 10 At, οι οποίες θα ανοιγοκλείνουν ταυτόχρονα με σύστημα ενιαίου μοχλού και με κατάλληλο μηχανισμό πνευματικού τύπου, κατά τρόπο ώστε να αποκλείεται λάθος άνοιγμα ή κλείσιμο βάνας και να αποφεύγονται τα υδραυλικά πλήγματα. Οι εντολές στο πνευματικό σύστημα του φίλτρου θα δίνονται από το σύστημα αυτοματισμού του φίλτρου.

Ο καθαρισμός του φίλτρου θα πραγματοποιείται αυτόματα με αντίστροφη πλύση. Η αντίστροφη πλύση του πληρωτικού υλικού θα γίνεται σε πρώτη φάση με αέρα και στη συνέχεια χρησιμοποιώντας καθαρό νερό από τη δεξαμενή νερού αντιστρόφου πλύσεως φίλτρου.

Θα προσκομιστεί πιστοποιητικό ISO 9001 : 2008 ή νεότερο της κατασκευάστριας εταιρίας του συνόλου της μονάδας ελέγχου λειτουργίας και αντιστρόφου πλύσεως φίλτρου.

8) Αεροσυμπιεστής για την λειτουργία του συστήματος ελέγχου λειτουργίας και αντιστρόφου πλύσεως φίλτρου.

Ο αεροσυμπιεστής θα είναι εμβολοφόρος, αερόψυκτος, ελαιολίπαντος, θα αποδίδει μέγιστη πίεση 8 bar, θα έχει ικανότητα αναρρόφησης αέρα 120 lt/min. Η ισχύς του ηλεκτροκινητήρα θα είναι 2 HP.

Ο αεροσυμπιεστής θα είναι πλήρες, δηλαδή θα περιλαμβάνει :

1. Δοχείο αποθήκευσης αέρα όγκου 24 lt
2. Πιεσοστάτη με διακόπτη εκκίνησης και στάσης
3. Βαλβίδα ασφαλείας
4. Βαλβίδα διακοπής
5. Όλα τα απαραίτητα μικροεξαρτήματα.

Θα προσκομιστεί πιστοποιητικό ISO 9001 : 2008 ή νεότερο της κατασκευάστριας εταιρίας του αεροσυμπιεστή, καθώς και πιστοποιητικό CE παρόμοιου αεροσυμπιεστή.

9) Δεξαμενή νερού αντιστρόφου πλύσεως

- Σχήμα : Κάθετο κυλινδρικό με άνω ελλειπτικό θόλο με τα κατάλληλα ανοίγματα για την εγκατάσταση του εξοπλισμού.
- Διαστάσεις : Διάμετρος περίπου 4.000 mm. Ύψος περίπου 3.390 mm
- Έδραση : Το δοχείο θα εδράζεται σε δάπεδο από σκυρόδεμα.
- Στόμια φλαντζωτά χαλύβδινα :
 - Ένα στόμιο προσαγωγής νερού, διαμέτρου τουλάχιστον DN 80 mm
 - Ένα στόμιο εξαγωγής νερού, διαμέτρου τουλάχιστον DN 80 mm
 - Ένα στόμιο για βάνα καθαρισμού διαμέτρου τουλάχιστον DN 100 mm
 - Ένα στόμιο υπερχειλίσης διαμέτρου τουλάχιστον DN 100 mm
 - Ένα στόμιο εξαγωγής νερού προς υπάρχουσα δεξαμενή ύδρευσης του οικισμού, διαμέτρου τουλάχιστον DN 125 mm
- Υλικό κατασκευής δεξαμενής : Γραμμικό πολυαιθυλένιο υψηλής πυκνότητας (LHDPE), μαύρο, αδιαφανές, με σταθεροποιητές UV, για αποφυγή ανάπτυξης μικροοργανισμών και μεγαλύτερη διάρκεια ζωής.
- Πάχος κυλινδρικού τοιχώματος δεξαμενής : 20 mm στη βάση της δεξαμενής και 10 mm στο άνω μέρος της δεξαμενής.
- Πιστοποίηση : Το εργοστάσιο κατασκευής της δεξαμενής θα πρέπει να εφαρμόζει Σύστημα Διαχείρισης Ποιότητας κατά το πρότυπο ISO 9001 : 2008 ή νεότερο για την παραγωγή δεξαμενών και Σύστημα Διαχείρισης Ασφάλειας Τροφίμων κατά το πρότυπο ISO 22000 : 2005 HACCP, για την ασφάλεια των τροφίμων των δεξαμενών που κατασκευάζει, τα οποία θα πρέπει να υποβληθούν με την προσφορά.

10) Αντλία αντιστρόφου πλύσεως φίλτρου

Το αντλητικό συγκρότημα θα είναι φυγόκεντρο, οριζόντιο, τύπου μονομπλόκ, με ηλεκτροκινητήρα συνδεδεμένο απευθείας στο ίδιο άξονα με την αντλία. Ο στυπιοθλίπτης της αντλίας θα είναι μηχανικός. Θα εδράζεται πάνω σε μεταλλική βάση. Η παροχή του θα είναι 60 m³/h σε μανομετρικό ύψος 12,1 m. Θα είναι κατάλληλο για θερμοκρασία αντλούμενου νερού έως 90°C. Η ισχύς του ηλεκτροκινητήρα θα είναι τουλάχιστον 3 kw και ο ελάχιστος βαθμός απόδοσης της αντλίας στο σημείο λειτουργίας θα είναι τουλάχιστον 70 %.

Το σώμα της αντλίας και η φτερωτή θα είναι κατασκευασμένο από χυτοσίδηρο, ενώ ο άξονας από ανοξείδωτο χάλυβα AISI 303. Ο ηλεκτροκινητήρας θα είναι τύπου

βραχυκυκλωμένου δρομέα. Θα λειτουργεί με τάση 400 V, στα 50 Hz, στις 2.900 rpm. Θα έχει βαθμό προστασίας IP 44 και κλάση μόνωσης F.

Θα προσκομιστεί πιστοποιητικό ISO 9001 : 2008 ή νεότερο της κατασκευάστριας εταιρίας των αντλιών, με πεδίο εφαρμογής τον σχεδιασμό και την παραγωγή αντλιών, καθώς και CE παρόμοιων αντλητικών συγκροτημάτων.

11) Φυσητήρας αντιστρόφου πλύσεως

Ο φυσητήρας θα είναι τύπου πλευρικών καναλιών και παρέχει αέρα 100 % ελεύθερο από λάδια. Η παροχή αέρος του φυσητήρα θα είναι τουλάχιστον 230 m³/hr σε 425 mbar μανομετρικό. Ο κινητήρας θα είναι τύπου ασύγχρονου – βραχυκυκλωμένου δρομέα, δύο πόλων, θα λειτουργεί στις 2.900 rpm, με τάση 400 V, στα 50Hz. Θα έχει βαθμό προστασίας IP55 και κλάση μόνωσης H. Η ισχύς του κινητήρα είναι 7,5 KW. Ο κάθε φυσητήρας θα περιλαμβάνει και τον παρακάτω εξοπλισμό :

- Φίλτρο αναρρόφησης
- Σιγαστήρας στην αναρρόφηση
- Σιγαστήρας στη συμπίεση

Για την ασφαλή λειτουργία του κάθε φυσητήρα θα κατασκευαστεί σύστημα υδατοπαγίδας, το οποίο θα περιλαμβάνει τον κατωτέρω εξοπλισμό:

- Βαλβίδα ασφαλείας διαμέτρου DN 2 ½" σε κάθε φυσητήρα
- Βαλβίδα αντεπιστροφής διαμέτρου DN 2 ½" τύπου κλαπέ, χωρίς ελατήριο, κάθετης τοποθέτησης σε κάθε φυσητήρα
- Βάνα ορειχάλκινη τύπου σύρτου διαμέτρου DN 2 ½", κάθετης τοποθέτησης σε κάθε φυσητήρα
- Οι σωληνώσεις σύνδεσης του κάθε φυσητήρα θα είναι γαλβανιζέ βαρέως τύπου διαμέτρου DN 2 ½" και μεταξύ του συλλέκτη και του δοχείου φίλτρου θα τοποθετηθεί ακόμα μια βαλβίδα αντεπιστροφής τύπου κλαπέ διαμέτρου DN 2 ½" καθώς και μια βάνα τύπου ball valve διαμέτρου DN 2 ½". Η βαλβίδα αντεπιστροφής και η βάνα τύπου ball valve θα τοποθετηθούν πλησίον του δοχείου του φίλτρου. Με την τεχνική προσφορά θα πρέπει να κατατεθεί και σχέδιο του συστήματος της υδατοπαγίδας.

Θα προσκομιστεί πιστοποιητικό ISO 9001 : 2008 ή νεότερο της κατασκευάστριας εταιρίας του φυσητήρα, με πεδίο εφαρμογής τον σχεδιασμό και την παραγωγή φυσητήρων, καθώς και πιστοποιητικό CE παρόμοιων φυσητήρων.

12) Σωληνώσεις και λοιπά εξαρτήματα υδραυλικής εγκατάστασης

Περιλαμβάνονται όλες οι υδραυλικές σωληνώσεις με όλα τα παρελκόμενα (φλάντζες, συλλέκτες, καμπύλες, βάνες ελαστικής εμφράξεως, βαλβίδες αντεπιστροφής, στηρίγματα κ.λ.π. εάν απαιτούνται) για την σύνδεση των αντλιών τροφοδοσίας του φίλτρου με την μονάδα φίλτρανσης και των αντλιών αντιστρόφου πλύσεως του φίλτρου με την μονάδα φίλτρανσης.

Η αναρρόφηση των αντλιών τροφοδοσίας θα γίνεται μέσω συλλέκτη. Η αναρρόφηση κάθε αντλίας τροφοδοσίας, η οποία θα είναι κατασκευασμένη από χαλυβδοσωλήνα θα συνδέεται στον συλλέκτη και από τις αντλίες τροφοδοσίας θα ξεκινάει κοινός καταθλιπτικός αγωγός προς το φίλτρο. Η κατάθλιψη κάθε αντλίας τροφοδοσίας προς τον συλλέκτη καταθλίψεως θα είναι κατασκευασμένη από χαλυβδοσωλήνα. Κάθε αντλία θα έχει βαλβίδα αντεπιστροφής στην κατάθλιψη και βάνα απομόνωσης στην αναρρόφηση και στην κατάθλιψη. Ο καταθλιπτικός αγωγός από τον συλλέκτη καταθλίψεως των αντλιών τροφοδοσίας στο φίλτρο και στην συνέχεια στην δεξαμενή αντίστροφης πλύσεως θα είναι PE, 10 atm διαμέτρου DN 90 mm.

Η αναρρόφηση των αντλιών αντιστρόφου πλύσεως θα γίνεται μέσω συλλέκτη. Η αναρρόφηση κάθε αντλίας αντιστρόφου πλύσεως, η οποία θα είναι κατασκευασμένη από χαλυβδοσωλήνα θα συνδέεται στον συλλέκτη και από τις αντλίες αντιστρόφου πλύσεως θα ξεκινάει κοινός καταθλιπτικός αγωγός προς το φίλτρο. Η κατάθλιψη κάθε αντλίας τροφοδοσίας προς τον συλλέκτη καταθλίψεως θα είναι κατασκευασμένη από χαλυβδοσωλήνα. Κάθε αντλία θα έχει βαλβίδα αντεπιστροφής στην κατάθλιψη και βάνα απομόνωσης στην αναρρόφηση και στην κατάθλιψη. Ο καταθλιπτικός αγωγός από τον συλλέκτη καταθλίψεως των αντλιών αντιστρόφου πλύσεως στο φίλτρο θα είναι PE, 10 atm διαμέτρου DN 110 mm.

Από την δεξαμενή νερού αντιστρόφου πλύσεως φίλτρου θα ξεκινάει βαρυτικός αγωγός προς την υπάρχουσα δεξαμενή ύδρευσης του οικισμού. Ο βαρυτικός αγωγός θα είναι PE, 10 atm διαμέτρου τουλάχιστον DN125 mm.

Για τα εξαρτήματα της υδραυλικής εγκατάστασης απαιτείται μόνο η κατάθεση τεχνικών εντύπων.

Όλες οι καμπύλες, οι λαιμοί και τα ταυ θα είναι από PE, πίεσης PN 10 Atm. Η συγκόλληση των επιμέρους τμημάτων των σωλήνων PE, καθώς και των διαφόρων εξαρτημάτων θα γίνει με ηλεκτρομούφες.

Θα προσκομιστεί πιστοποιητικό ISO 9001 : 2008 ή νεότερο της κατασκευάστριας εταιρίας των σωληνώσεων, με πεδίο εφαρμογής τον σχεδιασμό και την παραγωγή σωλήνων και εξαρτημάτων πολυαιθυλενίου.

13) Δοσομετρική αντλία χημικών (υπεροξειδίου του υδρογόνου, τριχλωριούχου σιδήρου και υποχλωριώδους νατρίου)

Η δοσομετρική αντλία θα έχει μέγιστη παροχή 50lt/hr ρυθμιζόμενη από 0 – 100 %, με πίεση έως 5 bar στα 50 Hz, η κεφαλή θα είναι από ΡΡ, οι έδρες των βαλβίδων από VITON, ο ηλεκτροκινητήρας μονοφασικός 230 V (50-60 Hz), προστασία IP65. Η δοσομετρική αντλία θα περιλαμβάνει: Γραμμή αναρρόφησης με βαλβίδα αντεπιστροφής, φίλτρο και γραμμή κατάθλιψης με μονάδα έγχυσης.

Θα προσκομιστεί πιστοποιητικό ISO 9001 : 2008 ή νεότερο, της κατασκευάστριας εταιρίας της δοσομετρικής αντλίας, με πεδίο εφαρμογής τον σχεδιασμό και την παραγωγή δοσομετρικών αντλιών, καθώς και πιστοποιητικό CE παρόμοιων δοσομετρικών αντλιών.

14) Δοχείο χημικών (υπεροξειδίου του υδρογόνου, τριχλωριούχου σιδήρου και υποχλωριώδους νατρίου)

Δοχείο ελάχιστου όγκου τουλάχιστον 100 lt κατασκευασμένο από πολυαιθυλένιο υψηλής πυκνότητας, με σταθεροποιητές UV, για αποφυγή ανάπτυξης μικροοργανισμών και μεγαλύτερη διάρκεια ζωής.

Θα προσκομιστεί πιστοποιητικό ISO 9001 : 2008 ή νεότερο της κατασκευάστριας εταιρίας του δοχείου, με πεδίο εφαρμογής την παραγωγή πλαστικών δεξαμενών.

15) Ηλεκτρικός πίνακας ισχύος, τροφοδοσίας του εξοπλισμού με τις ανάλογες ηλεκτρικές γραμμές

Ο ηλεκτρικός πίνακας θα είναι τύπου ερμαρίου, για τον έλεγχο της λειτουργίας και προστασίας όλων των ηλεκτροκινητήρων του εξοπλισμού του φίλτρου και του παρελκόμενου εξοπλισμού. Τα κυριότερα υλικά του θα είναι :

1. Ένα (1) τριπολικό διακόπτη φορτίου με περιστροφικό χειριστήριο 3 x 32 A.
2. Τρεις (3) γενικές μαχαιρωτές ασφάλειες των 25 A.
3. Τρεις (3) ενδεικτικές λυχνίες.
4. Ένα (1) ψηφιακό πολυόργανο πέντε ενδείξεων 96 x 96, το οποίο να περιλαμβάνει 3 αμπερόμετρα 0-10000/5A, 1 βολτόμετρο 0-500 VAC και ένα συχνόμετρο 45-90Hz.
5. Δύο (2) θερμομαγνητικούς διακόπτες για τους φυσητήρες της μονάδας εξισορρόπησης – προαερισμού - οξείδωσης, ρυθμιζόμενης εντάσεως 4 – 6,3 A και ικανότητα διακοπής 50 KA.
6. Δύο (2) θερμομαγνητικούς διακόπτες για τις αντλίες τροφοδοσίας ρυθμιζόμενης εντάσεως 2,5 – 4 A και ικανότητα διακοπής 50 KA.
7. Δύο (2) θερμομαγνητικούς διακόπτες για τις αντλίες αντιστρόφου πλύσεως, ρυθμιζόμενης εντάσεως 6,3 – 10 A και ικανότητα διακοπής 50 KA.
8. Δύο (2) θερμομαγνητικούς διακόπτες για τους φυσητήρες αντιστρόφου πλύσεως, ρυθμιζόμενης εντάσεως 10 – 16 A και ικανότητα διακοπής 50 KA.
9. Έναν (1) διακόπτη επιλογής λειτουργίας, (χειροκίνητος - αυτόματος), για κάθε ηλεκτροκινητήρα.
10. Έξι (6) τριπολικούς τηλεχειριζόμενους διακόπτες, ελάχιστης ισχύος 5,5 KW κατά AC3.
11. Δύο (2) τριπολικούς τηλεχειριζόμενους διακόπτες, ελάχιστης ισχύος 7,5 KW κατά AC3.
12. Δύο (2) μικροαυτόματους διακόπτες για τα ηλεκτρομαγνητικά ροόμετρα εντάσεως 6 A
13. Δύο (2) μικροαυτόματους διακόπτες για τους εξαεριστήρες εντάσεως 16 A
14. Ένα (1) μικροαυτόματο διακόπτη για τον αεροσυμπιεστή λειτουργίας βανών εντάσεως 10 A
15. Τρεις (3) μικροαυτόματους διακόπτες για τις δοσομετρικές αντλίες εντάσεως 10 A
16. Ένα (1) μικροαυτόματο διακόπτη για τα όργανα αυτοματισμού εντάσεως 10 A.
17. Ένα (1) μικροαυτόματο διακόπτη για τον εσωτερικό φωτισμό εντάσεως 10 A.
18. Ένα (1) μικροαυτόματο διακόπτη για τον εξωτερικό φωτισμό εντάσεως 10 A.

19. Οχτώ (8) τριφασικούς επιτηρητές φάσεων και αναστροφής, με ρυθμιζόμενη ευαισθησία 5% - 15%.

20. Ένα (1) Μ/Σ 220/48 V.

21. Τα απαραίτητα ρελέ ζεύξεως για το σύστημα αυτοματισμού

22. Τέσσερις (4) ασφάλειες προστασίας οργάνων.

23. Όλα τα απαραίτητα καλώδια και μικροϋλικά για την λειτουργία του πίνακα.

24. Περιλαμβάνονται και όλες οι ηλεκτρικές γραμμές με όλα τα παρελκόμενα για την σύνδεση όλων των ηλεκτροκινητήρων των αντλιών, όλων των ηλεκτροκινητήρων των φυσητήρων, των αεροσυμπιεστών και γενικά κάθε ηλεκτρικής συσκευής με τον ηλεκτρικό πίνακα ισχύος, καθώς και με τον μετρητή της ΔΕΗ.

Θα προσκομιστεί πιστοποιητικό ISO 9001 : 2008 ή νεότερο της κατασκευάστριας εταιρίας του συνόλου του ηλεκτρικού πίνακα, με πεδίο εφαρμογής την κατασκευή ηλεκτρικών πινάκων.

16) Σύστημα αυτοματισμού με PLC, με τις ανάλογες ηλεκτρικές γραμμές για τα αισθητήρια

Το σύστημα αυτοματισμού θα είναι κατασκευασμένο αποκλειστικά για τον έλεγχο της λειτουργίας του φίλτρου και του παρελκόμενου εξοπλισμού και θα είναι εγκατεστημένο στο ερμάριο του ηλεκτρικού πίνακα ισχύος. Τα κυριότερα χαρακτηριστικά του θα είναι :

1. Όλες οι λειτουργίες και βλάβες του φίλτρου θα ελέγχονται μέσω κατάλληλων αισθητηρίων και οργάνων, τα οποία θα μεταβιβάζουν τις εντολές στις εισόδους ενός PLC.
2. Το σύστημα αυτοματισμού θα λειτουργεί με χαμηλή τάση.
3. Μέσω του πίνακα αυτοματισμού θα ελέγχεται η λειτουργία των κάτωθι μηχανημάτων :
 - Όλων των φυσητήρων για την μονάδα εξισορρόπησης-προαερισμού-οξειδωσης
 - Όλων των αντλιών τροφοδοσίας του φίλτρου
 - Όλων των φυσητήρων αντιστροφου πλύσεως του φίλτρου
 - Όλων των αντλιών αντιστροφου πλύσεως του φίλτρου
 - Όλων των βαλβίδων και βανών λειτουργίας και αντιστροφου πλύσεως
 - Του αεροσυμπιεστή
 - Γενικά κάθε εξαρτήματος που απαιτείται για την σωστή λειτουργία του

συγκροτήματος

4. Θα διαθέτει έγχρωμη οθόνη αφής τουλάχιστον 9 in, μέσω της οποίας θα γίνεται ο έλεγχος της λειτουργίας όλου του συστήματος φίλτρανσης, με ελληνικούς χαρακτήρες και θα υπάρχει η δυνατότητα για παραμετροποίηση του συστήματος φίλτρανσης. Στην οθόνη θα εμφανίζονται το διάγραμμα ροής του φίλτρου, η λειτουργία ή όχι των αντλιών και των φυσητήρων, οι τυχόν βλάβες τους, οι ενδείξεις των ροόμετρων και οι στάθμες των δεξαμενών. Επίσης σε περίπτωση βλάβης το σύστημα θα είναι εξοπλισμένο με συσκευή GSM και θα ειδοποιεί με αποστολή SMS σε κινητό τηλέφωνο του συντηρητή. Οι ειδοποιήσεις μηνυμάτων θα αφορούν :
 - Βλάβη – θερμικό κάθε αντλίας
 - Βλάβη – θερμικό κάθε φυσητήρα
 - Υψηλή στάθμη (υπερχείλιση δεξαμενών) & χαμηλή στάθμη (λειτουργία εν ξηρώ αντλιών)
5. Θα δέχεται τέσσερα τουλάχιστον αναλογικά σήματα (2 από τα ηλεκτρομαγνητικά ροόμετρα και 2 από τα αναλογικά αισθητήρια στάθμης νερού).
6. Θα διαθέτει χρονοπρόγραμμα μέσω του PLC για τον προγραμματισμό της ημέρας και της ώρας πλύσης σε εβδομαδιαία βάση (εφόσον επιλέξουμε χειροκίνητα, χρονικό προγραμματισμό).
7. Η διάρκεια του κάθε σταδίου κατά την αντίστροφη πλύση θα προγραμματίζεται αντίστοιχα
8. Ο προγραμματισμός του αυτοματισμού του PLC δεν θα χάνεται μετά από διακοπή ρεύματος.
9. Θα υπάρχει απαριθμητής των πλύσεων που έχουν γίνει για το φίλτρο.
10. Θα διαθέτει διακόπτη επιλογής τρόπου λειτουργίας συστήματος αντιστρόφου πλύσης του φίλτρου, (αυτόματη λειτουργία με εντολή από το σύστημα ελέγχου του φίλτρου, ή χρονικά προγραμματιζόμενη λειτουργία)

Θα προσκομιστεί πιστοποιητικό ISO 9001 : 2008 ή νεότερο της κατασκευάστριας εταιρίας του PLC (προγραμματισμένος ελεγκτής) με πεδίο εφαρμογής την ανάπτυξη και την παραγωγή βιομηχανικών συστημάτων αυτοματισμού, καθώς και πιστοποιητικό ISO 9001 : 2008 ή νεότερο της κατασκευάστριας εταιρίας της οθόνης του συστήματος φίλτρανσης, με

πεδίο εφαρμογής την ανάπτυξη και την παραγωγή βιομηχανικών συστημάτων αυτοματισμού.

17) Μεταδότης στάθμης (υδροστατικής πίεσης)

Θα τοποθετηθούν δύο μεταδότες υδροστατικής πίεσης (αισθητήρες υδροστατικής πίεσης), ένας στην δεξαμενή εξισορρόπησης – προαερισμού - οξειδωσης και ένας στην δεξαμενή νερού αντιστρόφου πλύσεως. Βάση των ενδείξεων του μετρητή στάθμης στην δεξαμενή εξισορρόπησης – προαερισμού - οξειδωσης θα λειτουργούν οι αντλίες τροφοδοσίας και το αντλητικό συγκρότημα της γεώτρησης. Βάση των ενδείξεων του μετρητή στάθμης στην δεξαμενή νερού αντιστρόφου πλύσεως θα λειτουργούν οι αντλίες αντιστρόφου πλύσεως.

Ο αισθητήρας στάθμης (αισθητήρας υδροστατικής πίεσης), θα είναι ειδικά κατασκευασμένος για υποβρύχια μέτρηση και θα έχει αναπτυχθεί ειδικά για χρήση σε υγρά για τη μέτρηση της υδροστατικής στάθμης. Το διάφραγμα θα είναι κατασκευασμένο από 316L. Η περιοχή μέτρησης θα είναι από 0 έως 0,4 bar. Η ακρίβεια μέτρησης θα είναι $\pm 0,5\%$. Θα έχει προστασία τύπου IP 68.

Θα προσκομιστεί πιστοποιητικό ISO 9001 : 2008 ή νεότερο της κατασκευάστριας εταιρίας του μεταδότη υδροστατικής πίεσης, με πεδίο εφαρμογής την ανάπτυξη και την παραγωγή μεταδοτών πίεσης, καθώς και CE παρόμοιων μεταδοτών.

18) Φλωτεροδιακόπτες

Το σύστημα φίλτρανσης θα περιλαμβάνει τους εξής φλωτεροδιακόπτες :

1. Φλωτεροδιακόπτες alarm χαμηλής και υψηλής στάθμης της δεξαμενής εξισορρόπησης – προαερισμού - οξειδωσης για τον έλεγχο της λειτουργίας του αντλητικού συγκροτήματος της γεώτρησης.
2. Φλωτεροδιακόπτες alarm χαμηλής και υψηλής στάθμης της δεξαμενής εξισορρόπησης – προαερισμού - οξειδωσης για τον έλεγχο της λειτουργίας των αντλιών τροφοδοσίας του φίλτρου.
3. Φλωτεροδιακόπτες alarm χαμηλής και υψηλής στάθμης της δεξαμενής νερού αντιστρόφου πλύσεως για τον έλεγχο της λειτουργίας των αντλιών αντιστρόφου πλύσεως.

Κάθε φλωτεροδιακόπτης θα πρέπει να έχει τα παρακάτω τεχνικά χαρακτηριστικά :

- Να είναι τύπου επίπλευσης με εξωτερικό χιτώνιο από πολυπροπυλένιο, ανθεκτικό στη διάβρωση
- Να φέρει καλώδιο από νεοπρένιο, ενδεικτικού τύπου H05 RN, H07 RN
- Να είναι ανθεκτικό σε θερμοκρασία υγρού έως 50°C.
- Το μέγιστο επιτρεπόμενο βάθος να είναι 10 m
- Ισχύς επαφών 10 (8) A, 250V
- Γωνία ενεργοποίησης λειτουργίας $\pm 45^\circ$
- Ο βαθμός προστασίας να είναι IP 68 και η κλάση «I»
- Να μπορεί να δεχθεί εξωτερικό αντίβαρο τουλάχιστον 200 g

Θα προσκομιστεί πιστοποιητικό ISO 9001 : 2008 ή νεότερο της κατασκευάστριας εταιρίας των φλοτεροδιακοπών, με πεδίο εφαρμογής τον σχεδιασμό και την παραγωγή εξαρτημάτων για συστήματα επεξεργασίας νερού, καθώς και CE παρόμοιων φλοτεροδιακοπών.

19) Ηλεκτρομαγνητικό ροόμετρο

- Ηλεκτρομαγνητικό ροόμετρο DN 80 mm, για έλεγχο και καταγραφή της παροχής του ανεπεξέργαστου νερού, (1 τεμάχιο).
- Ηλεκτρομαγνητικό ροόμετρο DN 100 mm, για έλεγχο και καταγραφή της παροχής του νερού αντιστρόφου πλύσεως (1 τεμάχιο).

Το κάθε ηλεκτρομαγνητικό ροόμετρο θα αποτελείται από αισθητήριο και ηλεκτρονικό μετατροπέα, πίεσης τουλάχιστον PN10 at.

Το αισθητήριο θα έχει εσωτερική επένδυση πολυπροπυλενίου, ηλεκτρόδια από Hastelloy, προστασία IP 67 και θερμοκρασία λειτουργίας -5 έως +90°C. Η σύνδεση του θα είναι με χαλύβδινες φλάντζες.

Ο ηλεκτρονικός μετατροπέας θα είναι ενσωματωμένος με το αισθητήριο, θα έχει τροφοδοσία 230 V / 50 Hz, προστασία IP 66/67, αναλογικό σήμα εξόδου 4 - 20 mA που θα αντιστοιχεί στην στιγμιαία παροχή, σήμα παλμών που θα αντιστοιχεί στην συνολική παροχή, ακρίβεια μέτρησης $\pm 0,5\%$.

Ενδείξεις με ενσωματωμένο LDC DISPLAY 2*16 ψηφίων, του συνολικού όγκου (m³) του νερού, της στιγμιαίας παροχής (m³/h), των σφαλμάτων κατά την λειτουργία του οργάνου, (αυτοδιάγνωση) κ.τ.λ. Το όλο σύστημα θα έχει μνήμη και δεν θα χάνονται οι ενδείξεις σε περίπτωση διακοπής της παροχής του ηλεκτρικού ρεύματος.

Θα προσκομιστεί πιστοποιητικό ISO 9001 : 2008 ή νεότερο της κατασκευάστριας εταιρίας του ηλεκτρομαγνητικού ροομέτρου, με πεδίο εφαρμογής την παραγωγή ηλεκτρομαγνητικών ροομέτρων, καθώς και CE παρόμοιων ηλεκτρομαγνητικών ροομέτρων.

20) Προκατασκευασμένος μεταλλικός οικίσκος

Ο προκατασκευασμένος μεταλλικός οικίσκος θα είναι εξωτερικών διαστάσεων 15,0 m x 7,0 m και ελαχίστου ύψους 5,5 m, όπως απεικονίζεται στο ΠΑΡΑΡΤΗΜΑ Α, και θα κατασκευασθεί ολόκληρος από φύλλα από θερμομονωτικά πάνελς πολυουρεθάνης πάχους τουλάχιστον 40 mm. Τα πάνελς θα είναι κατασκευασμένα από δύο ελαφρώς διαμορφωμένα ελάσματα γαλβανισμένης και βαμμένης λαμαρίνας, πάχους 0,4 mm, χρώματος λευκού, βαμμένα αμφίπλευρα και μόνωση πολυουρεθάνης. Ο μεταλλικός σκελετός κάθε πλευράς του οικίσκου καθώς και της οροφής, θα είναι κατασκευασμένος από μεταλλικό προφίλ αναλόγου διατομής, τα ανοίγματα της πόρτας και των παραθύρων, θα είναι κατασκευασμένα από μεταλλικό προφίλ διατομής τουλάχιστον UPN 50 mm. Η πόρτα του οικίσκου, η οποία θα είναι μεταλλική με επένδυση από πάνελ, θα ανοίγει προς τα έξω και θα είναι διαστάσεων 4,5 m x 5,0 m, με μεντεσέδες και κλειδαριά. Θα κατασκευαστούν επίσης 4 παράθυρα μεταλλικής κατασκευής. Τα παράθυρα θα είναι διαστάσεων 1,0 x 1,0 m, με υαλοπίνακες και εξωτερικό μεταλλικό πλέγμα προστασίας. Ο προκατασκευασμένος μεταλλικός οικίσκος θα εδράζεται σε προκατασκευασμένη πλάκα από οπλισμένο σκυρόδεμα, ελαχίστων διαστάσεων 16,0 x 8,0 x 0,3 m.

Ολόκληρος ο οικίσκος μαζί με την πλάκα από μπετόν θεωρείται ως ένα τεμάχιο.

Θα προσκομιστεί πιστοποιητικό ISO 9001 : 2008 ή νεότερο της κατασκευάστριας εταιρίας του συνόλου του οικίσκου.

21) Εξαεριστήρες οικίσκου

Για να έχουμε απαγωγή της υγρασίας στον μεταλλικό οικίσκο, θα εγκατασταθούν 2 επίτοιχοι εξαεριστήρες, παροχής ο καθένας τουλάχιστον 3.400 m³/hr. Οι εξαεριστήρες θα είναι κατασκευασμένοι από γαλβανισμένο χυτοπρεσσαριστό χαλυβδοέλασμα. Θα έχουν αντιδιαβρωτική προστασία και μεταλλικό προστατευτικό κάλυμμα. Η φτερωτή θα είναι κατασκευασμένη από γαλβανισμένο χαλύβδινο έλασμα. Η εγκατεστημένη ισχύς θα είναι τουλάχιστον 0,15 KW. Θα λειτουργούν με τάση 230 V, στα 50 Hz, στις 1.000 rpm τουλάχιστον. Θα έχουν προστασία IP 44.

Θα προσκομιστεί πιστοποιητικό ISO 9001 : 2008 ή νεότερο της κατασκευάστριας εταιρίας των εξαεριστήρων με πεδίο εφαρμογής τον σχεδιασμό, την ανάπτυξη και την παραγωγή εξαεριστήρων, καθώς και CE παρόμοιων εξαεριστήρων.

22) Ηλεκτρολογική εγκατάσταση και ΔΕΗ

- 1) Υλικά ηλεκτροφωτισμού του οικίσκου τα οποία θα είναι 4 φωτιστικά σώματα φθορισμού στεγανά 2 x 36 watt το καθένα, 1 φωτιστικό ασφαλείας 11 watt, 1 караβοχελώνα 100 watt πάνω από την πόρτα, 1 πρίζα σούκο, με τις ανάλογες ηλεκτρικές γραμμές, διακόπτες, κ.λ.π.

Θα προσκομιστεί πιστοποιητικό ISO 9001 : 2008 ή νεότερο της κατασκευάστριας εταιρίας των φωτιστικών φθορισμού και των φωτιστικών ασφαλείας με πεδίο εφαρμογής τον σχεδιασμό και την παραγωγή φωτιστικών.

- 2) Δύο στεγανά φωτιστικά σώματα, φωτισμού οδικού δικτύου, με βραχίονα και λαμπτήρες τύπου led, ισχύος τουλάχιστον 50 W, τοποθετημένα στις δύο γωνίες του προκατασκευασμένου οικίσκου.

Θα προσκομιστεί πιστοποιητικό ISO 9001 : 2008 ή νεότερο της κατασκευάστριας εταιρίας των φωτιστικών οδοφωτισμού (φωτιστικό, βραχίονας, λαμπτήρας) με πεδίο εφαρμογής τον σχεδιασμό και την παραγωγή ιστών φωτισμού και φωτιστικών σωμάτων.

- 3) Το τρίγωνο γείωσης θα αποτελείται από 3 σταυροειδή ηλεκτρόδια γείωσης, μήκους 2,5 m το καθένα και χάλκινο αγωγό γείωσης διατομής 25 mm² σύμφωνα με τον ΕΛΟΤ HD 384, για τη σύνδεση των ηλεκτροδίων. Η σύνδεση του χάλκινου αγωγού γείωσης με τα ηλεκτρόδια θα γίνεται με κατάλληλο διπλό σφιγκτήρα. Τα τρία ηλεκτρόδια του τριγώνου γείωσης, θα συνδέονται μεταξύ τους και με τον ηλεκτρικό πίνακα, ή τον μετρητή της ΔΕΗ. Οι κεφαλές των ηλεκτροδίων θα βρίσκονται μέσα σε φρεάτιο διαστάσεων 30 cm x 30 cm, με χαλύβδινο κάλυμμα, για τον έλεγχο.

- 4) Τα ηλεκτρικά καλώδια για την σύνδεση όλων των ηλεκτροκινητήρων και λοιπών καταναλώσεων με τον ηλεκτρικό πίνακα, τα ηλεκτρικά καλώδια για τον φωτισμό, τα ηλεκτρικά καλώδια για τον έλεγχο. Τα καλώδια που θα χρησιμοποιηθούν θα έχουν χάλκινους μονόκλωνους ή πολύκλωνους αγωγούς μέσα σε θερμοπλαστική μόνωση από PVC ή δικτυωμένο πολυαιθυλένιο XLPE και εξωτερικό μανδύα από PVC. Η μέγιστη θερμοκρασία λειτουργίας θα είναι 70°C. Η διαμόρφωση των άκρων των

καλωδίων θα είναι επιμελημένη και η σύνδεσή τους με ακροδέκτες των κινητήρων και του ηλεκτρικού πίνακα θα γίνεται με ακροδέκτες (παπουτσάκια). Όλα τα καλώδια θα είναι μονοκόμματα, χωρίς ενδιάμεσες συνδέσεις. Όλα τα καλώδια που θα χρησιμοποιηθούν για την σύνδεση των ηλεκτροκινητήρων και λοιπών καταναλώσεων με τον ηλεκτρικό πίνακα θα είναι τύπου J1VV και θα είναι ονομαστικής τάσεως 600/1.000 V. Οι διατομές των καλωδίων που θα χρησιμοποιηθούν, θα είναι σύμφωνα με τις προδιαγραφές της ΔΕΗ και των κατασκευαστών των ηλεκτροκινητήρων. Όλα τα καλώδια που θα χρησιμοποιηθούν για τον φωτισμό θα είναι τύπου H055VV και θα είναι ονομαστικής τάσεως 300/500 V. Οι διατομές των καλωδίων που θα χρησιμοποιηθούν, θα είναι σύμφωνα με τις προδιαγραφές της ΔΕΗ. Οι διατομές των καλωδίων για τον φωτισμό θα είναι τουλάχιστον $3 \times 1,5 \text{ mm}^2$. Όλα τα καλώδια που θα χρησιμοποιηθούν για τον έλεγχο θα είναι τύπου LiYCY. Οι διατομές των καλωδίων που θα χρησιμοποιηθούν, θα είναι σύμφωνα με τις προδιαγραφές της ΔΕΗ.

Το καλώδιο για την σύνδεση του μετρητή της ΔΕΗ με τον ηλεκτρικό πίνακα, θα είναι διατομής $5 \times 10 \text{ mm}^2$.

Θα προσκομιστεί πιστοποιητικό ISO 9001 : 2008 ή νεότερο της κατασκευάστριας εταιρίας των ηλεκτρικών καλωδίων με πεδίο εφαρμογής το σχεδιασμό και την παραγωγή ηλεκτρικών καλωδίων ενέργειας, σύνθετων καλωδίων καθώς και καλωδίων τηλεπικοινωνιών και ελέγχου.

23) Τοιχίο ΔΕΗ

Για την τοποθέτηση του μετρητή της ΔΕΗ, απαιτείται η εγκατάσταση στα όρια του οικοπέδου προκατασκευασμένου τοιχίου από οπλισμένο σκυρόδεμα Β20. Θα είναι διαστάσεων εκτός εδάφους 2,2 m x 1,5 m, πάχους 20 cm και θα είναι οπλισμένο με διπλό πλέγμα και οποιονδήποτε άλλο οπλισμό που θα κριθεί αναγκαίος για την στήριξη αυτού. Στο επάνω μέρος του τοιχίου θα υπάρχει στέγαστρο από μπετόν πλάτους περίπου 0,60 m και πάχους 10 cm για την προστασία των μετρητών της ΔΕΗ από βροχή, όπως απεικονίζεται στο ΠΑΡΑΡΤΗΜΑ Α. Η θεμελίωση του τοιχίου θα είναι σχήματος τραπεζίου βάθους 0,7 m και πλάτους βάσεως 1,4 m, με τον ανάλογο οπλισμό. Στην μία άκρη, εντός του τοιχίου, θα τοποθετηθεί πλαστικός σωλήνας P.V.C. Φ 110 mm, σε όλο το ύψος του τοιχίου για την τοποθέτηση εντός αυτού του στυλίσκου της Δ.Ε.Η.

Θα προσκομιστεί πιστοποιητικό ISO 9001 : 2008 ή νεότερο της κατασκευάστριας εταιρίας του τοιχίου της ΔΕΗ.

24) Περίφραξη οικοπέδου

Για την προστασία και τον έλεγχο της εγκατάστασης θα κατασκευασθεί μόνιμη περίφραξη του οικοπέδου. Η περίφραξη θα καλύπτει όλες τις πλευρές του οικοπέδου και θα αποτελείται από δικτυωτό γαλβανισμένο συρματόπλεγμα Νο 17 (διαμέτρου 2 mm και βάρους 2,36 kg/m²). Η περίφραξη θα γίνει με συρματόπλεγμα γαλβανισμένο ύψους 2 m. Οι πάσσαλοι στήριξης θα είναι από μορφοσίδηρο Γ ή Ταφ και θα απέχουν απόσταση μεταξύ τους 2 m. Για την είσοδο και έξοδο από την εγκατάσταση θα κατασκευασθεί μια ανοιγόμενη πόρτα πλάτους τουλάχιστον 4,00 m. Επί του πλαισίου της πόρτας θα τοποθετηθεί δικτυωτό γαλβανισμένο συρματόπλεγμα Νο 17, διαμέτρου 2mm με βροχίδες διαστάσεων 5 x 5 cm όπως της περίφραξης.

1.7 ΠΙΣΤΟΠΟΙΗΤΙΚΑ ΠΟΙΟΤΗΤΑΣ

Επί ποιινή αποκλεισμού ισχύουν τα παρακάτω :

- Με την προσφορά θα κατατεθεί το μονογραμμικό σχέδιο του ηλεκτρικού πίνακα ισχύος, δήλωση ότι είναι κατασκευασμένος σύμφωνα με το πρότυπο IEC 61439-1, δελτίο δοκιμών του ηλεκτρικού πίνακα σύμφωνα με το πρότυπο IEC 61439-1 και λίστα ελέγχου της παραγωγής του πίνακα.
- Με την προσφορά θα κατατεθεί το διάγραμμα P & I του συστήματος αυτοματισμού.
- Με την προσφορά θα κατατεθούν οι υπολογισμοί για το λειτουργικό κόστος κατανάλωσης ηλεκτρικής ενέργειας σε KWh, ανά κυβικό μέτρο καθαρού νερού.
- Με την προσφορά θα κατατεθεί αναλυτική περιγραφή των απαραίτητων μέτρων ασφάλειας κατά την λειτουργία του φίλτρου.

ΣΥΝΤΑΧΘΗΚΕ

ΚΑΡΥΣ ΚΩΝΣΤΑΝΤΙΝΟΣ
ΠΟΛΙΤΙΚΟΣ ΜΗΧΑΝΙΚΟΣ
Τ.Ε.
ΒΑΘΜΟΣ Α/ΤΕ3

ΘΕΩΡΗΘΗΚΕ

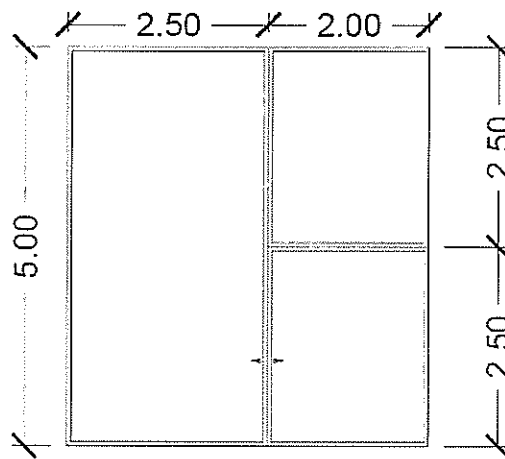
Αγγίτιο 18/10/2018



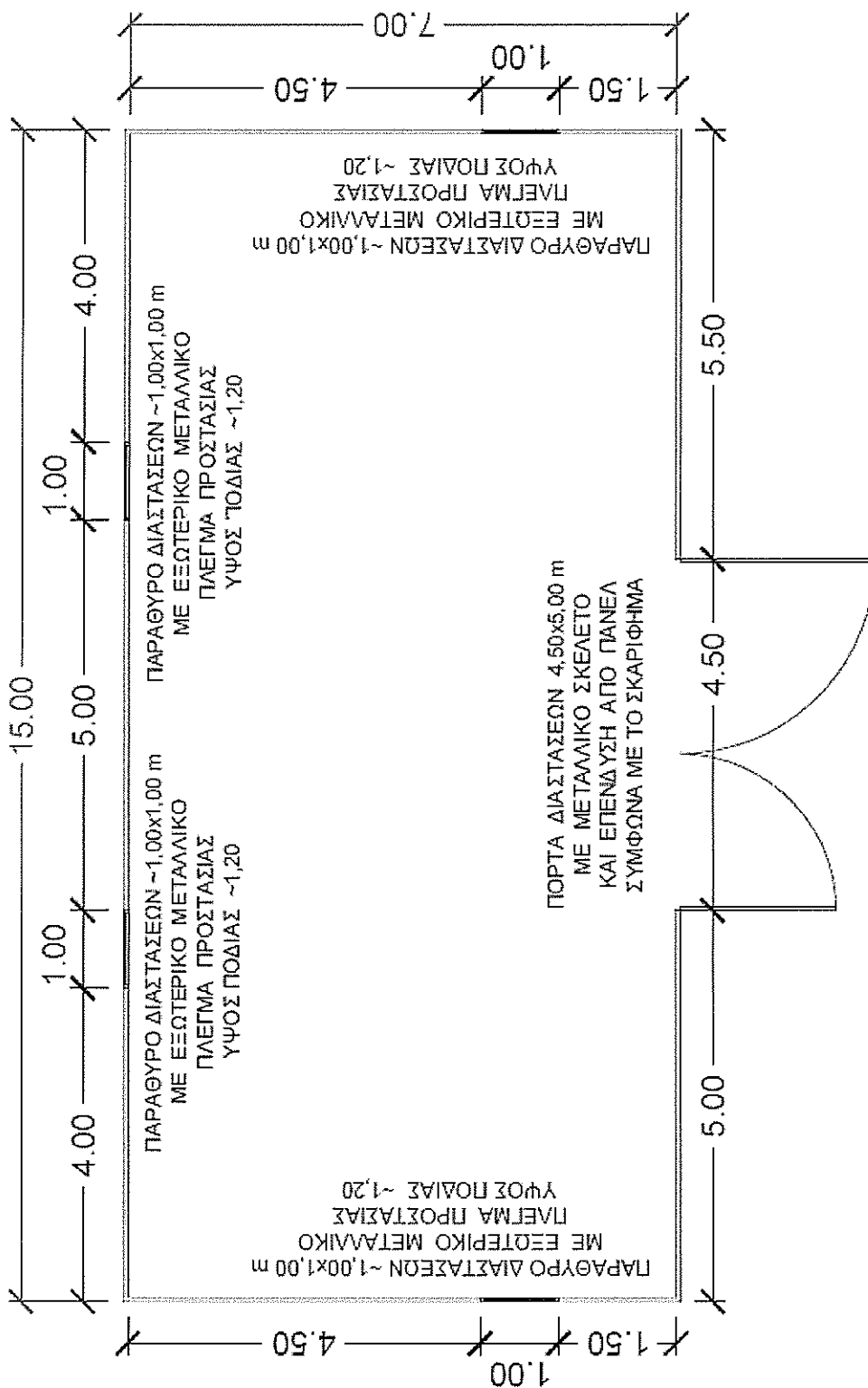
ΠΑΡΑΡΤΗΜΑ Α

Η θέση της πόρτας του οικίσκου είναι ενδεικτική και η τελική της θέση θα επιλεγεί κατά την κατασκευή του οικίσκου.

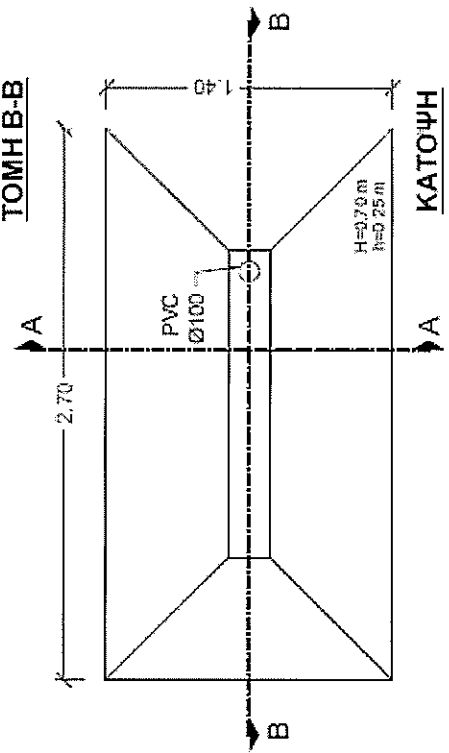
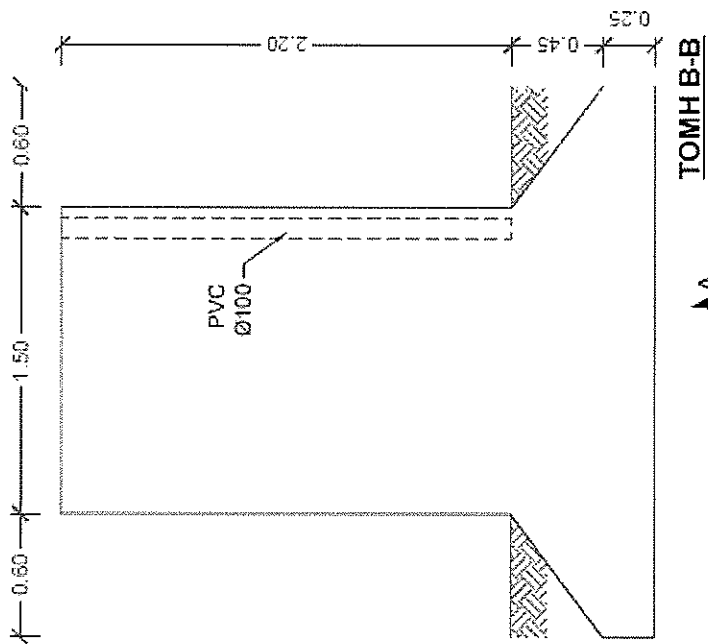
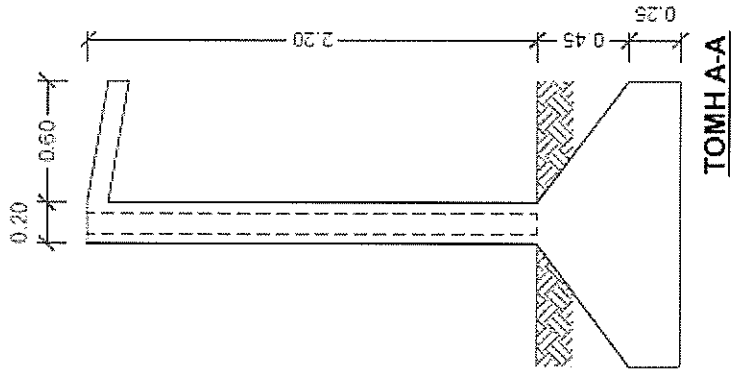
ΣΚΑΡΙΦΗΜΑ ΠΟΡΤΑΣ



ΕΝΔΕΙΚΤΙΚΗ ΚΑΤΟΨΗ ΠΡΟΚΑΤΑΣΚΕΥΑΣΜΕΝΟΥ ΟΙΚΙΣΚΟΥ



ΤΟΙΧΙΟ ΔΕΗ





ΕΛΛΗΝΙΚΗ ΔΗΜΟΚΡΑΤΙΑ
ΝΟΜΟΣ ΠΙΕΡΙΑΣ
ΔΗΜΟΣ ΠΥΔΝΑΣ – ΚΟΛΙΝΔΡΟΥ
Δ/ΝΣΗ ΤΕΧΝΙΚΩΝ ΥΠΗΡΕΣΙΩΝ
& ΠΟΛΕΟΔΟΜΙΑΣ
ΑΡΙΘΜ. ΜΕΛΕΤΗΣ: 4/2018

**ΠΡΟΜΗΘΕΙΑ : «ΠΡΟΜΗΘΕΙΑ, ΤΟΠΟΘΕΤΗΣΗ ΚΑΙ
ΘΕΣΗ ΣΕ ΛΕΙΤΟΥΡΓΙΑ Η/Μ ΕΞΟΠΛΙΣΜΟΥ
ΦΙΛΤΡΑΝΣΗΣ ΣΕ ΥΔΡΕΥΤΙΚΗ ΓΕΩΤΡΗΣΗ ΤΗΣ Τ.Κ.
ΚΑΤΑΧΑ ΤΟΥ ΔΗΜΟΥ ΠΥΔΝΑΣ - ΚΟΛΙΝΔΡΟΥ»**

ΕΙΔΙΚΗ ΣΥΓΓΡΑΦΗ ΥΠΟΧΡΕΩΣΕΩΝ

ΑΡΘΡΟ 1^ο

Αντικείμενο της προμήθειας

Η συγγραφή αυτή αφορά την προμήθεια, εγκατάσταση και θέση σε λειτουργία συστήματος επεξεργασίας νερού με σκοπό την απομάκρυνση του αρσενικού από την γεώτρηση στη θέση «Δεξαμενή Καταχά», της Τ.Κ. Καταχά, του Δήμου Πύδνας - Κολινδρού, Ν. Πιερίας, στην οποία ανιχνεύτηκε αρσενικό πάνω από τα νομοθετικά όρια, σύμφωνα με την ΚΥΑ Υ2/2600/2001, Φ.Ε.Κ 892/11-7-2001, σχετικά με την ποιότητα του πόσιμου νερού σε συμμόρφωση με την οδηγία 98/83/ΕΚ.

Με το παραπάνω έργο επιτυγχάνεται η απομάκρυνση του αρσενικού από το νερό, ώστε να αποκτήσει το νερό τιμές αρσενικού, εντός των επιτρεπτών νομοθετικά ορίων, για να καταστεί το νερό πόσιμο. Η βελτίωση της ποιότητας του νερού διασφαλίζει τη δημόσια υγεία.

Στο διαγωνισμό γίνονται δεκτές προσφορές που αφορούν εξοπλισμό εγχώριας ή αλλοδαπής προελεύσεως, αποδεδειγμένης καλής λειτουργικότητας.

ΑΡΘΡΟ 2^ο

Ο ανάδοχος προμηθευτής είναι υποχρεωμένος, να παραδώσει, να συνδέσει υδραυλικά και ηλεκτρολογικά και να ρυθμίσει την λειτουργία του προμηθευόμενου εξοπλισμού, στο χώρο εγκατάστασης, στην γεώτρηση στη θέση «Δεξαμενή Καταχά» της Τ.Κ. Καταχά, του Δήμου Πύδνας – Κολινδρού, Ν. Πιερίας, στην θέση που εμφανίζεται στη συνημμένη οριζοντιογραφία στην παρούσα μελέτη.

Η εγκατάσταση του εξοπλισμού φίλτρανσης, θα γίνει σε προκατασκευασμένο μεταλλικό οικίσκο. Η εξασφάλιση της προσβασιμότητας στα οχήματα που είναι απαραίτητα για τη

μεταφορά του εξοπλισμού στους χώρους εγκατάστασής του είναι υποχρέωση του Δήμου. Επίσης ο ανάδοχος δεν έχει υποχρέωση να προβεί στην έκδοση τυχόν απαιτούμενων αδειών (πολεοδομικών κ.λ.π.), καθώς και στις απαιτούμενες συνδέσεις με τα δίκτυα κοινής ωφέλειας (ΔΕΗ, ΟΤΕ κ.λ.π.) που είναι υποχρέωση του Δήμου. Ο ανάδοχος είναι υποχρεωμένος να υποβάλει στη ΔΕΗ τα απαιτούμενα σχέδια για την ηλεκτροδότηση των εγκαταστάσεων, καθώς και να λάβει όλα τα μέτρα για την υγιεινή και ασφάλεια των εργαζομένων του, που θα χρησιμοποιηθούν για την ρύθμιση και θέση σε λειτουργία του εξοπλισμού και φέρει αμέριστα την ευθύνη για αυτά.

ΑΡΘΡΟ 3^ο

Ο ανάδοχος είναι υποχρεωμένος να προνοήσει για την απαραίτητα ηλεκτρική παροχή για την σύνδεση του μετρητή της ΔΕΗ με τον πίνακα ισχύος και το τρίγωνο γείωσης καθώς και για το σχέδιο ηλεκτροδότησης από τη ΔΕΗ.

Ο ανάδοχος είναι υποχρεωμένος να εκπαιδεύσει, με δικά του έξοδα, το προσωπικό του Δήμου που θα αναλάβει την λειτουργία και τη βασική συντήρηση του προμηθευμένου εξοπλισμού.

ΑΡΘΡΟ 4^ο

Ο υποφάκελος «ΤΕΧΝΙΚΗ ΠΡΟΣΦΟΡΑ», θα περιλαμβάνει κατ' ελάχιστο οποιοδήποτε στοιχείο (εικονογραφημένα έντυπα, κατασκευαστικά σχέδια, κ.λ.π., πιστοποιητικά ποιότητας, κ.λ.π.), του κατασκευαστή με τα τεχνικά χαρακτηριστικά και τις αποδόσεις του προσφερόμενου εξοπλισμού, που θα αποδεικνύουν την κάλυψη των απαιτούμενων τεχνικών προδιαγραφών, καθώς και κάθε άλλο στοιχείο που κατά την κρίση των προσφερόντων και κατασκευαστών θα βοηθούσε στην πληρέστερη αξιολόγηση της προσφοράς.

Στην τεχνική περιγραφή θα αναφέρεται λεπτομερώς ο εξοπλισμός και η απόδοσή του στην χρήση για την οποία προορίζεται.

ΣΥΝΤΑΧΘΗΚΕ
Ο Πρ/νος ΤΤΕ

ΔΟΥΡΟΣ ΚΩΝΣΤΑΝΤΙΝΟΣ
ΠΟΛΙΤΙΚΟΣ ΜΗΧΑΝΙΚΟΣ
Τ.Ε.
ΒΑΘΜΟΣ ΑΤΕ3





ΕΛΛΗΝΙΚΗ ΔΗΜΟΚΡΑΤΙΑ
ΝΟΜΟΣ ΠΙΕΡΙΑΣ
ΔΗΜΟΣ ΠΥΔΝΑΣ – ΚΟΛΙΝΔΡΟΥ
Δ/ΝΣΗ ΤΕΧΝΙΚΩΝ ΥΠΗΡΕΣΙΩΝ
& ΠΟΛΕΟΔΟΜΙΑΣ
ΑΡΙΘΜ. ΜΕΛΕΤΗΣ: 4/2018

**ΠΡΟΜΗΘΕΙΑ : «ΠΡΟΜΗΘΕΙΑ,
ΤΟΠΟΘΕΤΗΣΗ ΚΑΙ ΘΕΣΗ ΣΕ ΛΕΙΤΟΥΡΓΙΑ
Η/Μ ΕΞΟΠΛΙΣΜΟΥ ΦΙΛΤΡΑΝΣΗΣ ΣΕ
ΥΔΡΕΥΤΙΚΗ ΓΕΩΤΡΗΣΗ ΤΗΣ Τ.Κ.
ΚΑΤΑΧΑ ΤΟΥ ΔΗΜΟΥ ΠΥΔΝΑΣ -
ΚΟΛΙΝΔΡΟΥ»**

ΓΕΝΙΚΗ ΣΥΓΓΡΑΦΗ ΥΠΟΧΡΕΩΣΕΩΝ

ΑΡΘΡΟ 1^ο

Αντικείμενο της προμήθειας

Η συγγραφή αυτή αφορά την προμήθεια, εγκατάσταση και θέση σε λειτουργία συστήματος επεξεργασίας νερού με σκοπό την απομάκρυνση του αρσενικού από την γεώτρηση στη θέση «Δεξαμενή Καταχά», της Τ.Κ. Καταχά, του Δήμου Πύδνας - Κολινδρού, Ν. Πιερίας, στην οποία ανιχνεύτηκε αρσενικό πάνω από τα νομοθετικά όρια, σύμφωνα με την ΚΥΑ Υ2/2600/2001, Φ.Ε.Κ 892/11-7-2001, σχετικά με την ποιότητα του πόσιμου νερού σε συμμόρφωση με την οδηγία 98/83/ΕΚ.

Με το παραπάνω έργο επιτυγχάνεται η απομάκρυνση του αρσενικού από το νερό, ώστε να αποκτήσει το νερό τιμές αρσενικού, εντός των επιτρεπτών νομοθετικά ορίων, για να καταστεί το νερό πόσιμο. Η βελτίωση της ποιότητας του νερού διασφαλίζει τη δημόσια υγεία.

ΑΡΘΡΟ 2^ο

Διατάξεις που ισχύουν

- Η ανάθεση και εκτέλεση της σύμβασης διέπεται από την κείμενη νομοθεσία και τις κατ' εξουσιοδότηση αυτής εκδοθείσες κανονιστικές πράξεις, όπως ισχύουν και ιδίως:
- του ν. 4412/2016 (Α' 147) "Δημόσιες Συμβάσεις Έργων, Προμηθειών και Υπηρεσιών (προσαρμογή στις Οδηγίες 2014/24/ ΕΕ και 2014/25/ΕΕ)"»
- του ν. 4314/2014 (Α' 265), "Α) Για τη διαχείριση, τον έλεγχο και την εφαρμογή αναπτυξιακών παρεμβάσεων για την προγραμματική περίοδο 2014–2020, Β) Ενσωμάτωση της Οδηγίας 2012/17 του Ευρωπαϊκού Κοινοβουλίου και του Συμβουλίου της 13ης Ιουνίου 2012 (ΕΕ L 156/16.6.2012) στο ελληνικό δίκαιο, τροποποίηση του ν.

3419/2005 (Α' 297) και άλλες διατάξεις" και του ν. 3614/2007 (Α' 267) «Διαχείριση, έλεγχος και εφαρμογή αναπτυξιακών παρεμβάσεων για την προγραμματική περίοδο 2007 -2013»,

- του ν. 4270/2014 (Α' 143) «Αρχές δημοσιονομικής διαχείρισης και εποπτείας (ενσωμάτωση της Οδηγίας 2011/85/ΕΕ) – δημόσιο λογιστικό και άλλες διατάξεις»,
- του ν. 4250/2014 (Α' 74) «Διοικητικές Απλουστεύσεις - Καταργήσεις, Συγχωνεύσεις Νομικών Προσώπων και Υπηρεσιών του Δημοσίου Τομέα-Τροποποίηση Διατάξεων του π.δ. 318/1992 (Α'161) και λοιπές ρυθμίσεις» και ειδικότερα τις διατάξεις του άρθρου 1,
- της παρ. Ζ του Ν. 4152/2013 (Α' 107) «Προσαρμογή της ελληνικής νομοθεσίας στην Οδηγία 2011/7 της 16.2.2011 για την καταπολέμηση των καθυστερήσεων πληρωμών στις εμπορικές συναλλαγές»,
- του ν. 4129/2013 (Α' 52) «Κύρωση του Κώδικα Νόμων για το Ελεγκτικό Συνέδριο»
- του άρθρου 26 του ν.4024/2011 (Α 226) «Συγκρότηση συλλογικών οργάνων της διοίκησης και ορισμός των μελών τους με κλήρωση»,
- του ν. 4013/2011 (Α' 204) «Σύσταση ενιαίας Ανεξάρτητης Αρχής Δημοσίων Συμβάσεων και Κεντρικού Ηλεκτρονικού Μητρώου Δημοσίων Συμβάσεων...»,
- του ν. 3861/2010 (Α' 112) «Ενίσχυση της διαφάνειας με την υποχρεωτική ανάρτηση νόμων και πράξεων των κυβερνητικών, διοικητικών και αυτοδιοικητικών οργάνων στο διαδίκτυο "Πρόγραμμα Διαύγεια" και άλλες διατάξεις",
- του άρθρου 4 του π.δ. 118/07 (Α'150) [συμπληρώνεται κατά περίπτωση]
- του άρθρου 5 της απόφασης με αριθμ. 11389/1993 (Β' 185) του Υπουργού Εσωτερικών [συμπληρώνεται κατά περίπτωση]
- του ν. 3548/2007 (Α' 68) «Καταχώριση δημοσιεύσεων των φορέων του Δημοσίου στο νομαρχιακό και τοπικό Τύπο και άλλες διατάξεις»,
- του ν. 3310/2005 (Α' 30) "Μέτρα για τη διασφάλιση της διαφάνειας και την αποτροπή καταστρατηγήσεων κατά τη διαδικασία σύναψης δημοσίων συμβάσεων" για τη διασταύρωση των στοιχείων του αναδόχου με τα στοιχεία του Ε.Σ.Ρ., του π.δ/τος 82/1996 (Α' 66) «Ονομαστικοποίηση μετοχών Ελληνικών Ανωνύμων Εταιρειών που μετέχουν στις διαδικασίες ανάληψης έργων ή προμηθειών του Δημοσίου ή των νομικών προσώπων του ευρύτερου δημόσιου τομέα», της κοινής απόφασης των Υπουργών Ανάπτυξης και Επικρατείας με αρ. 20977/2007 (Β' 1673) σχετικά με τα "Δικαιολογητικά για την τήρηση των μητρώων του ν.3310/2005, όπως τροποποιήθηκε

με το ν.3414/2005”, καθώς και της απόφασης του Υφυπουργού Οικονομίας και Οικονομικών με αριθμ.1108437/2565/ΔΟΣ/2005 (Β’ 1590) “Καθορισμός χωρών στις οποίες λειτουργούν εξωχώριες εταιρίες”,

- του ν. 2859/2000 (Α’ 248) «Κύρωση Κώδικα Φόρου Προστιθέμενης Αξίας»,
- του ν.2690/1999 (Α’ 45) “Κύρωση του Κώδικα Διοικητικής Διαδικασίας και άλλες διατάξεις” και ιδίως των άρθρων 7 και 13 έως 15,
- του ν. 2121/1993 (Α’ 25) “Πνευματική Ιδιοκτησία, Συγγενικά Δικαιώματα και Πολιτιστικά Θέματα”,
- του π.δ 28/2015 (Α’ 34) “Κωδικοποίηση διατάξεων για την πρόσβαση σε δημόσια έγγραφα και στοιχεία”,
- του π.δ. 80/2016 (Α’145) “Ανάληψη υποχρεώσεων από τους Διατάκτες”
- της με αρ. 57654 (Β’ 1781/23.5.2017) Απόφασης του Υπουργού Οικονομίας και Ανάπτυξης «Ρυθμιση ειδικότερων θεμάτων λειτουργίας και διαχείρισης του Κεντρικού Ηλεκτρονικού Μητρώου Δημοσίων Συμβάσεων (ΚΗΜΔΗΣ) του Υπουργείου Οικονομίας και Ανάπτυξης»
- της με αρ. 56902/215 (Β’ 1924/2.6.2017) Απόφασης του Υπουργού Οικονομίας και Ανάπτυξης «Τεχνικές λεπτομέρειες και διαδικασίες λειτουργίας του Εθνικού Συστήματος Ηλεκτρονικών Δημοσίων Συμβάσεων (Ε.Σ.Η.ΔΗ.Σ.)»,
- Τη με αριθ. πρωτ. 6256/14-112018 Προέγκριση δημοπράτησης της εν λόγω Πράξης από την Ειδική Υπηρεσία Διαχείρισης του Επιχειρησιακού Προγράμματος «Κεντρική Μακεδονία 2014-2020»
- Την αρ.184/2018 απόφαση Δημοτικού Συμβουλίου περί αποδοχής της απόφασης ένταξης της πράξης και τροποποίησης του προϋπολογισμού
- Η αρ./2018 απόφαση της Οικονομικής Επιτροπής Δήμου Πύδνας-Κολινδρού περί καθορισμού του τρόπου εκτέλεσης και των όρων δημοπράτησης του διαγωνισμού
- των σε εκτέλεση των ανωτέρω νόμων εκδοθεισών κανονιστικών πράξεων, των λοιπών διατάξεων που αναφέρονται ρητά ή απορρέουν από τα οριζόμενα στα συμβατικά τεύχη της παρούσας, καθώς και του συνόλου των διατάξεων του ασφαλιστικού, εργατικού, κοινωνικού, περιβαλλοντικού και φορολογικού δικαίου που διέπει την ανάθεση και εκτέλεση της παρούσας σύμβασης, έστω και αν δεν αναφέρονται ρητά παραπάνω.

ΑΡΘΡΟ 3^ο

Συμβατικά τεύχη

Συμβατικά τεύχη κατά σειρά ισχύος είναι:

- α) Η Διακήρυξη των Τευχών Δημοπράτησης
- β) Η Προσφορά του Αναδόχου
- γ) Οι Τεχνικές Προδιαγραφές των Τευχών Δημοπράτησης
- δ) Το Τιμολόγιο των Τευχών Δημοπράτησης
- ε) Η Γενική Συγγραφή Υποχρεώσεων των Τευχών Δημοπράτησης
- στ) Η Ειδική Συγγραφή Υποχρεώσεων των Τευχών Δημοπράτησης
- ζ) Η Τεχνική Περιγραφή των Τευχών Δημοπράτησης

ΑΡΘΡΟ 4^ο

Τρόπος εκτέλεσης της προμήθειας

Η εκτέλεση της προμήθειας θα πραγματοποιηθεί με το νομικό πλαίσιο που διέπει τις προμήθειες, όπως αυτό περιγράφεται παραπάνω.

ΑΡΘΡΟ 5^ο

Σύμβαση

Μετά την ανακοίνωση κατακύρωσης, καταρτίζεται η σχετική σύμβαση που υπογράφεται και από τα δύο συμβαλλόμενα μέρη.

Η σύμβαση συντάσσεται με βάση τους όρους της διακήρυξης και περιλαμβάνει όλα τα στοιχεία της προμήθειας και τουλάχιστον τα εξής:

- α. Τον τόπο και χρόνο υπογραφής της σύμβασης.
- β. Τα συμβαλλόμενα μέρη.
- γ. Τα προς προμήθεια υλικά και την ποσότητα.
- δ. Την τιμή.
- ε. Τον τόπο, τρόπο και χρόνο παράδοσης των υλικών.
- στ. Τις τεχνικές προδιαγραφές των υλικών.
- ζ. Τις προβλεπόμενες εγγυήσεις και ρήτρες.
- η. Τον τρόπο επίλυσης των τυχόν διαφορών.
- θ. Τον τρόπο πληρωμής και αναπροσαρμογής του συμβατικού τιμήματος, εφόσον προβλέπεται αναπροσαρμογή.
- ι. Τις σχετικές διατάξεις εκτέλεσης της προμήθειας.
- ια. Την παραλαβή των υλικών.

Η σύμβαση για διενέργεια της προμήθειας καταρτίζεται με βάση τους όρους της διακήρυξης και των τευχών που τη συνοδεύουν, που με την προσφορά του αποδέχεται ο ανάδοχος ή με βάση την έγκριση για την κατάρτισή της με την οποία συμφωνεί ο ανάδοχος. Η σύμβαση δεν μπορεί να περιέχει όρους αντίθετους με τα παραπάνω στοιχεία.

Η σύμβαση θεωρείται ότι εκτελέστηκε όταν:

- α. Παραδόθηκε ολόκληρη η ποσότητα, ή εάν αυτή που παραδόθηκε σε περίπτωση διαιρετού υλικού, υπολείπεται της συμβατικής, κατά μέρος που κρίνεται από την επιτροπή αξιολόγησης ως ασήμαντο.
- β. Παραλήφθηκε οριστικά (ποσοτικά και ποιοτικά) η ποσότητα που παραδόθηκε.
- γ. Έγινε η αποπληρωμή του συμβατικού τιμήματος, αφού προηγουμένως επιβλήθηκαν τυχόν κυρώσεις ή εκπτώσεις.
- δ. Εκπληρώθηκαν και οι τυχόν λοιπές συμβατικές υποχρεώσεις και από τα δύο συμβαλλόμενα μέρη και αποδεσμεύθηκαν οι σχετικές εγγυήσεις.

ΑΡΘΡΟ 6^ο

Παραλαβή των υλικών - Χρόνος και τρόπος παραλαβής υλικών

1. Η παραλαβή των υλικών θα γίνεται από επιτροπές, πρωτοβάθμιες ή και δευτεροβάθμιες, που συγκροτούνται σύμφωνα με την παρ. 11 εδ. β του άρθρου 221 του Ν. 4412/16 σύμφωνα με τα οριζόμενα στο άρθρο 208 του ως άνω νόμου. Κατά την διαδικασία παραλαβής των υλικών διενεργείται ποσοτικός έλεγχος και εφόσον το επιθυμεί μπορεί να παραστεί και ο ανάδοχος. Ο ποιοτικός έλεγχος των υλικών γίνεται με τον/τους ακόλουθο/ους τρόπο/ους: Μακροσκοπικός έλεγχος – πρακτική δοκιμασία.
2. Το κόστος της διενέργειας των ελέγχων βαρύνει τον ανάδοχο.
3. Η επιτροπή παραλαβής, μετά τους προβλεπόμενους ελέγχους συντάσσει πρωτόκολλα (οριστικό - παραλαβής του υλικού με παρατηρήσεις - απόρριψης των υλικών) σύμφωνα με την παρ.3 του άρθρου 208 του Ν. 4412/16.
4. Τα πρωτόκολλα που συντάσσονται από τις επιτροπές (πρωτοβάθμιες – δευτεροβάθμιες) κοινοποιούνται υποχρεωτικά και στον ανάδοχο.
5. Υλικά που απορρίφθηκαν ή κρίθηκαν παραληπτά με έκπτωση επί της συμβατικής τιμής, με βάση τους ελέγχους που πραγματοποίησε η πρωτοβάθμια επιτροπή παραλαβής, μπορούν να παραπέμπονται για επανεξέταση σε δευτεροβάθμια επιτροπή παραλαβής ύστερα από αίτημα του αναδόχου ή αυτεπάγγελτα σύμφωνα με την παρ. 5 του άρθρου 208 του ν.4412/16. Τα έξοδα βαρύνουν σε κάθε περίπτωση τον ανάδοχο.

6. Επίσης, εάν ο τελευταίος διαφωνεί με τα αποτελέσματα των εργαστηριακών εξετάσεων που διενεργήθηκαν από πρωτοβάθμιες ή δευτεροβάθμιες επιτροπές παραλαβής μπορεί να ζητήσει εγγράφως εξέταση κατ'έφεση των οικείων αντιδειγμάτων, μέσα σε ανατρεπτική προθεσμία είκοσι (20) ημερών από την γνωστοποίηση σε αυτόν των αποτελεσμάτων της αρχικής εξέτασης, με τον τρόπο που περιγράφεται στην παρ. 8 του άρθρου 208 του Ν.4412/16.
7. Το αποτέλεσμα της κατ'έφεση εξέτασης είναι υποχρεωτικό και τελεσίδικο και για τα δύο μέρη.
8. Ο ανάδοχος δεν μπορεί να ζητήσει παραπομπή σε δευτεροβάθμια επιτροπή παραλαβής μετά τα αποτελέσματα της κατ'έφεση εξέτασης.
9. Η παραλαβή των υλικών και η έκδοση των σχετικών πρωτοκόλλων παραλαβής πραγματοποιείται μέσα στους καθοριζόμενους χρόνους.
10. Αν η παραλαβή των υλικών και η συνιαξί του σχετικού πρωτοκόλλου δεν πραγματοποιηθεί από την επιτροπή παραλαβής μέσα στον οριζόμενο από τη σύμβαση χρόνο, θεωρείται ότι η παραλαβή συντελέσθηκε αυτοδίκαια, με κάθε επιφύλαξη των δικαιωμάτων του Δήμου και εκδίδεται προς τούτο σχετική απόφαση του αρμοδίου αποφαινομένου οργάνου, με βάση μόνο το θεωρημένο από την υπηρεσία που παραλαμβάνει τα υλικά αποδεικτικό προσκόμισης τούτων, σύμφωνα δε με την απόφαση αυτή η αποθήκη του φορέα εκδίδει δελτίο εισαγωγής του υλικού και εγγραφής του στα βιβλία της, προκειμένου να πραγματοποιηθεί η πληρωμή του αναδόχου.
11. Ανεξάρτητα από την, κατά τα ανωτέρω, αυτοδίκαιη παραλαβή και την πληρωμή του αναδόχου, πραγματοποιούνται οι προβλεπόμενοι από την σύμβαση έλεγχοι από επιτροπή που συγκροτείται με απόφαση του αρμοδίου αποφαινομένου οργάνου, στην οποία δεν μπορεί να συμμετέχουν ο πρόεδρος και τα μέλη της επιτροπής που δεν πραγματοποίησε την παραλαβή στον προβλεπόμενο από την σύμβαση χρόνο. Η παραπάνω επιτροπή παραλαβής προβαίνει σε όλες τις διαδικασίες παραλαβής που προβλέπονται από την ως άνω παράγραφο 1 και το άρθρο 208 του Ν. 4412/2016 και συντάσσει τα σχετικά πρωτόκολλα. Η τυχόν εγγυητική επιστολή προκαταβολής και εγγυητική καλής εκτέλεσης δεν επιστρέφονται πριν από την ολοκλήρωση όλων των προβλεπόμενων από τη σύμβαση ελέγχων και τη σύνταξη των σχετικών πρωτοκόλλων.

ΑΡΘΡΟ 7^ο

Εγγύηση καλής εκτέλεσης της σύμβασης

Για την υπογραφή της σύμβασης απαιτείται η παροχή εγγύησης καλής εκτέλεσης, σύμφωνα με το άρθρο 72 παρ. 1 β) του Ν. 4412/2016, το ύψος της οποίας ανέρχεται σε ποσοστό 5% επί της αξίας της σύμβασης, εκτός ΦΠΑ, και κατατίθεται πριν ή κατά την υπογραφή της σύμβασης.

ΑΡΘΡΟ 8^ο

Εγγύηση καλής λειτουργίας

Ο ανάδοχος οφείλει να προσκομίσει εγγύηση καλής λειτουργίας, διάρκειας δώδεκα (12) μηνών, ποσού ίσου με το 3% της αξίας της σύμβασης, το κείμενο της οποίας θα είναι σύμφωνα με το Ν. 4412/2016.

ΑΡΘΡΟ 9^ο

Κυρώσεις για εκπρόθεσμη παράδοση.

1. Αν το υλικό φορτωθεί - παραδοθεί ή αντικατασταθεί μετά τη λήξη του συμβατικού χρόνου και μέχρι λήξης του χρόνου της παράτασης που χορηγήθηκε, σύμφωνα με το άρθρο 206 του Ν. 4412/16, επιβάλλεται πρόστιμο 5% επί της συμβατικής αξίας της ποσότητας που παραδόθηκε εκπρόθεσμα.
2. Το παραπάνω πρόστιμο υπολογίζεται επί της συμβατικής αξίας των εκπρόθεσμα παραδοθέντων υλικών, χωρίς ΦΠΑ. Εάν τα υλικά που παραδόθηκαν εκπρόθεσμα επηρεάζουν τη χρησιμοποίηση των υλικών που παραδόθηκαν εμπρόθεσμα, το πρόστιμο υπολογίζεται επί της συμβατικής αξίας της συνολικής ποσότητας αυτών.
3. Κατά τον υπολογισμό του χρονικού διαστήματος της καθυστέρησης για φόρτωση-παράδοση ή αντικατάσταση των υλικών, με απόφαση του αποφαινομένου οργάνου, ύστερα από γνωμοδότηση του αρμοδίου οργάνου, δεν λαμβάνεται υπόψη ο χρόνος που παρήλθε πέραν του εύλογου, κατά τα διάφορα στάδια των διαδικασιών, για το οποίο δεν ευθύνεται ο ανάδοχος και παρατείνεται, αντίστοιχα, ο χρόνος φόρτωσης - παράδοσης.
4. Εφόσον ο ανάδοχος έχει λάβει προκαταβολή, εκτός από το προβλεπόμενο κατά τα ανωτέρω πρόστιμο, καταλογίζεται σε βάρος του και τόκος επί του ποσού της προκαταβολής, που υπολογίζεται από την επόμενη της λήξης του συμβατικού χρόνου, μέχρι την προσκόμιση του συμβατικού υλικού, με το ισχύον κάθε φορά ανώτατο όριο του ποσοστού του τόκου υπερημερίας.
5. Η είσπραξη του προστίμου και των τόκων επί της προκαταβολής γίνεται με παρακράτηση από το ποσό πληρωμής του αναδόχου ή, σε περίπτωση ανεπάρκειας ή έλλειψης αυτού,

με ισόπωση κατάπτωση της εγγύησης καλής εκτέλεσης και προκαταβολής αντίστοιχα, εφόσον ο ανάδοχος δεν καταθέσει το απαιτούμενο ποσό.

6. Σε περίπτωση ένωσης οικονομικών φορέων, το πρόστιμο και οι τόκοι επιβάλλονται αναλόγως σε όλα τα μέλη της ένωσης.

ΑΡΘΡΟ 10°

Απόρριψη συμβατικών υλικών - αντικατάσταση.

1. Σε περίπτωση οριστικής απόρριψης ολόκληρης ή μέρους της συμβατικής ποσότητας των υλικών, με απόφαση του αποφαινομένου οργάνου ύστερα από γνωμοδότηση του αρμόδιου οργάνου, μπορεί να εγκρίνεται αντικατάστασή της με άλλη, που να είναι σύμφωνη με τους όρους της σύμβασης, μέσα σε τακτή προθεσμία που ορίζεται από την απόφαση αυτή.
2. Αν η αντικατάσταση γίνεται μετά τη λήξη του συμβατικού χρόνου, η προθεσμία που ορίζεται για την αντικατάσταση δεν μπορεί να είναι μεγαλύτερη του 1/2 του συνολικού συμβατικού χρόνου, ο δε ανάδοχος θεωρείται ως εκπρόθεσμος και υπόκειται σε κυρώσεις λόγω εκπρόθεσμης παράδοσης.
3. Αν ο ανάδοχος δεν αντικαταστήσει τα υλικά που απορρίφθηκαν μέσα στην προθεσμία που του τάχθηκε και εφόσον έχει λήξει ο συμβατικός χρόνος, κηρύσσεται έκπτωτος και υπόκειται στις προβλεπόμενες κυρώσεις.
4. Η επιστροφή των υλικών που απορρίφθηκαν γίνεται σύμφωνα με τα προβλεπόμενα στις παρ. 2 και 3 του άρθρου 213 του Ν. 4412/2016.

ΑΡΘΡΟ 11°

Κήρυξη προμηθευτή έκπτωτου.

1. Στην περίπτωση που ο ανάδοχος δεν προσέλθει να υπογράψει το ως συμφωνητικό μέσα στην τεθείσα προθεσμία, κηρύσσεται έκπτωτος, καταπίπτει υπέρ της αναθέτουσας αρχής η εγγυητική επιστολή συμμετοχής του και η κατακύρωση, με την ίδια διαδικασία, γίνεται στον προσφέροντα που υπέβαλε την αμέσως επόμενη πλέον συμφέρουσα από οικονομική άποψη προσφορά.
2. Ο ανάδοχος κηρύσσεται υποχρεωτικά έκπτωτος από τη σύμβαση και από κάθε δικαίωμα που απορρέει από αυτήν, με απόφαση της αναθέτουσας αρχής, ύστερα από γνωμοδότηση του αρμόδιου οργάνου, εφόσον δεν φορτώσει, παραδώσει ή αντικαταστήσει τα συμβατικά υλικά ή δεν επισκευάσει ή συντηρήσει αυτά μέσα στον συμβατικό χρόνο ή

στον χρόνο παράτασης που του δοθεί, σύμφωνα με όσα προβλέπονται στο άρθρο 206 του Ν. 4412/2016 και το άρθρο 8 και 10.

3. Εάν λήξει ο συμβατικός χρόνος παράδοσης των υλικών, χωρίς να υποβληθεί εγκαίρως αίτημα παράτασης ή, εάν λήξει ο παραταθείς, κατά τα ανωτέρω, χρόνος, χωρίς να παραδοθεί το υλικό, ο ανάδοχος κηρύσσεται έκπτωτος.
4. Αν ο ανάδοχος δεν αντικαταστήσει τα υλικά που απορρίφθηκαν μέσα στην προθεσμία που του τάχθηκε και εφόσον έχει λήξει ο συμβατικός χρόνος, κηρύσσεται έκπτωτος και υπόκειται στις προβλεπόμενες κυρώσεις.

ΑΡΘΡΟ 12^ο

Τρόπος πληρωμής

Η πληρωμή της αξίας των υλικών της παρούσης θα γίνεται σύμφωνα με τα πρωτόκολλα παραλαβής

ΣΥΝΤΑΧΘΗΚΕ
Ο Πρ/γος ΤΤΕ

ΔΟΥΤΟΣ ΚΩΝΣΤΑΝΤΙΝΟΣ
ΠΟΛΙΤΙΚΟΣ ΜΗΧΑΝΙΚΟΣ
Τ.Ε.
ΒΑΘΜΟΣ Α/ΤΕ3



Αιγίνιο 18/01/2018

ΘΕΩΡΗΘΗΚΕ

Ο Πρ/γος ΔΤΥ & Πολυμίας

ΚΑΡΑΜΕΛΙΩΣ ΔΗΜΗΤΡΙΟΣ
ΕΠΙΣΤΡΑΦΟΣ - ΜΗΧΑΝΙΚΟΣ
ΒΑΘΜΟΣ Α' / ΠΕ6



ΕΛΛΗΝΙΚΗ ΔΗΜΟΚΡΑΤΙΑ
ΝΟΜΟΣ ΠΙΕΡΙΑΣ
ΔΗΜΟΣ ΠΥΔΝΑΣ – ΚΟΛΙΝΔΡΟΥ
Δ/ΝΣΗ ΤΕΧΝΙΚΩΝ ΥΠΗΡΕΣΙΩΝ
& ΠΟΛΕΟΔΟΜΙΑΣ
ΑΡΙΘΜ. ΜΕΛΕΤΗΣ: 4/2018

**ΠΡΟΜΗΘΕΙΑ : «ΠΡΟΜΗΘΕΙΑ,
ΤΟΠΟΘΕΤΗΣΗ ΚΑΙ ΘΕΣΗ ΣΕ ΛΕΙΤΟΥΡΓΙΑ
Η/Μ ΕΞΟΠΛΙΣΜΟΥ ΦΙΛΤΡΑΝΣΗΣ ΣΕ
ΥΔΡΕΥΤΙΚΗ ΓΕΩΤΡΗΣΗ ΤΗΣ Τ.Κ.
ΚΑΤΑΧΑ ΤΟΥ ΔΗΜΟΥ ΠΥΔΝΑΣ -
ΚΟΛΙΝΔΡΟΥ»**

ΤΙΜΟΛΟΓΙΟ

α/α 1. Δεξαμενή εξισορρόπησης- προαερισμού – οξείδωσης

- **Σχήμα** : Κάθετο κυλινδρικό με άνω ελλειπτικό θόλο με τα κατάλληλα ανοίγματα για την εγκατάσταση του εξοπλισμού.
- **Διαστάσεις** : Διάμετρος περίπου 4.000 mm. Κυλινδρικό ύψος περίπου 3.390 mm
- **Έδραση** : Το δοχείο θα εδράζεται σε δάπεδο από σκυρόδεμα.
- **Στόμια φλαντζωτά χαλύβδινα** :
 - Ένα στόμιο προσαγωγής νερού, διαμέτρου τουλάχιστον DN 80 mm
 - Ένα στόμιο εξαγωγής νερού, διαμέτρου τουλάχιστον DN 80 mm
 - Ένα στόμιο για βάνα καθαρισμού διαμέτρου τουλάχιστον DN 100 mm
 - Ένα στόμιο υπερχειλίσσης διαμέτρου τουλάχιστον DN 100 mm
 - Ένα στόμιο προσαγωγής αέρα διαμέτρου τουλάχιστον DN 50 mm
- **Ένα στόμιο με πλαστικό μαστό** προσαγωγής H₂O₂ διαμέτρου τουλάχιστον DN 1 in
- **Υλικό κατασκευής δεξαμενής** : Γραμμικό πολυαιθυλένιο υψηλής πυκνότητας (LHDPE), μαύρο, αδιαφανές, με σταθεροποιητές UV, για αποφυγή ανάπτυξης μικροοργανισμών και μεγαλύτερη διάρκεια ζωής.
- **Πάχος κυλινδρικού τοιχώματος δεξαμενής** : 20 mm στη βάση της δεξαμενής και 10 mm στο άνω μέρος της δεξαμενής.
- **Πιστοποίηση** : Το εργοστάσιο κατασκευής της δεξαμενής θα πρέπει να εφαρμόζει Σύστημα Διαχείρισης Ποιότητας κατά το πρότυπο ISO 9001 : 2008 ή νεότερο για την παραγωγή δεξαμενών και Σύστημα Διαχείρισης Ασφάλειας Τροφίμων κατά το πρότυπο

ISO 22000 : 2005 HACCP, για την ασφάλεια των τροφίμων των δεξαμενών που κατασκευάζει, τα οποία θα πρέπει να υποβληθούν με την προσφορά.

Τιμή μονάδας προμήθειας : Δεκαέξι χιλιάδες τριακόσια ευρώ (16.300,00 €)

α/α 2. Σύστημα προαερισμού με υποβρύχιους διαχυτές

Το σύστημα προαερισμού θα αποτελείται από μια ομάδα διαχυτών λεπτής φυσαλίδας, με τις κατάλληλες σωληνώσεις και από σύστημα συγκράτησης των διαχυτών και των σωληνώσεων στον πυθμένα της δεξαμενής πολυαιθυλενίου (χωρίς να διατηρηθεί η δεξαμενή). Οι σωληνώσεις έως 20 cm κάτω από τη στάθμη του νερού της δεξαμενής θα είναι από PVC, διαμέτρου DN 50 mm, οι υπόλοιπες σωληνώσεις θα είναι από γαλβανισμένο σιδηροσωλήνα βαρέως τύπου (πράσινη ετικέτα), διαμέτρου DN 1 ¼", με τα ανάλογα στηρίγματα και εξαρτήματα.

Χαρακτηριστικά διαχυτών

- Πλάκα στήριξης και στεφάνη συγκράτησης μεμβράνης από ενισχυμένο πολυπροπυλένιο
- Μεμβράνη EPDM με ενσωματωμένη βαλβίδα αντεπιστροφής
- Διάμετρος μεμβράνης Φ295 mm
- Επιφάνεια μεμβράνης 0,06 m²
- Μέγιστη παροχή αέρα 15 Nm³/h
- Συνιστώμενη παροχή αέρα 4 Nm³/h
- Προσαρμογή σε σωλήνα κυκλικής διατομής μέσω κατάλληλου διαιρούμενου συνδέσμου.
- Αριθμός διαχυτών : 12

Για τις σωληνώσεις απαιτείται μόνο η κατάθεση τεχνικών εντύπων.

Θα προσκομιστεί πιστοποιητικό ISO 9001 : 2008 ή νεότερο της κατασκευάστριας εταιρίας των διαχυτικών, με πεδίο εφαρμογής το σχεδιασμό, την παραγωγή και την προμήθεια συστημάτων αερισμού κατασκευασμένα από καουτσούκ και πλαστικό.

Τιμή μονάδας προμήθειας : Χίλια οχτακόσια ευρώ (1.800,00 €)

α/α 3. Φυσητήρας για την μονάδα εξισορρόπησης - προαερισμού – οξείδωσης

Ο φυσητήρας θα είναι τύπου πλευρικών καναλιών, θα παρέχει αέρα 100 % ελεύθερο από λάδια. Η παροχή αέρος του φυσητήρα θα είναι τουλάχιστον 42 m³/h σε 350 mbar μανομετρικό. Ο κινητήρας θα είναι τύπου ασύγχρονου – βραχυκυκλωμένου δρομέα, δύο πόλων, θα λειτουργεί στις 2.900 rpm, με τάση 400 V, στα 50 Hz. Θα έχει βαθμό προστασίας IP54 και κλάση μόνωσης F. Η ισχύς του κινητήρα είναι 2,2 KW.

Ο κάθε φυσητήρας θα περιλαμβάνει και τον παρακάτω εξοπλισμό :

- Φίλτρο αναρρόφησης
- Σιγαστήρας στην αναρρόφηση
- Σιγαστήρας στη συμπίεση

Για την ασφαλή λειτουργία του κάθε φυσητήρα θα κατασκευαστεί σύστημα υδατοπαγίδας, το οποίο θα περιλαμβάνει τον κατωτέρω εξοπλισμό:

- Βαλβίδα ασφαλείας διαμέτρου DN 1 ¼" σε κάθε φυσητήρα
- Βαλβίδα αντεπιστροφής διαμέτρου DN 1 ¼" τύπου κλαπέ, χωρίς ελατήριο, κάθετης τοποθέτησης σε κάθε φυσητήρα
- Βάνα ορειχάλκινη τύπου σύρτου διαμέτρου DN 1 ¼", κάθετης τοποθέτησης σε κάθε φυσητήρα
- Οι σωληνώσεις σύνδεσης του κάθε φυσητήρα θα είναι γαλβανιζέ βαρέως τύπου διαμέτρου DN 1 ¼" και μεταξύ του συλλέκτη και του δοχείου φίλτρου θα τοποθετηθεί ακόμα μια βαλβίδα αντεπιστροφής τύπου κλαπέ διαμέτρου DN 1 ¼" καθώς και μια βάνα τύπου ball valve διαμέτρου DN 1 ¼". Η βαλβίδα αντεπιστροφής και η βάνα τύπου ball valve θα τοποθετηθούν πλησίον του δοχείου του φίλτρου. Με την τεχνική προσφορά θα πρέπει να κατατεθεί και σχέδιο του συστήματος της υδατοπαγίδας.

Θα προσκομιστεί πιστοποιητικό ISO 9001 : 2008 ή νεότερο της κατασκευάστριας εταιρίας του φυσητήρα, με πεδίο εφαρμογής τον σχεδιασμό και την παραγωγή φυσητήρων, καθώς και πιστοποιητικό CE παρόμοιων φυσητήρων.

Τιμή μονάδας προμήθειας : Πέντε χιλιάδες οχτακόσια ευρώ (5.800,00 €)

α/α 4. Αντλία τροφοδοσίας φίλτρου

Το αντλητικό συγκρότημα τροφοδοσίας θα είναι φυγόκεντρο, οριζόντιο, τύπου μονομπλόκ, με ηλεκτροκινητήρα συνδεδεμένο απευθείας στο ίδιο άξονα με την αντλία. Ο στυπιοθλίπτης της αντλίας θα είναι μηχανικός. Θα εδράζεται πάνω σε μεταλλική βάση. Η παροχή του θα

είναι 30 m³/h σε μανομετρικό ύψος 10,2 m. Θα είναι κατάλληλο για θερμοκρασία αντλούμενου νερού έως 90°C. Η ισχύς του ηλεκτροκινητήρα θα είναι τουλάχιστον 1,1 KW και ο ελάχιστος βαθμός απόδοσης της αντλίας στο σημείο λειτουργίας θα είναι τουλάχιστον 70 %.

Το σώμα της αντλίας και η φτερωτή θα είναι κατασκευασμένο από χυτοσίδηρο, ενώ ο άξονας από ανοξείδωτο χάλυβα AISI 303. Ο ηλεκτροκινητήρας θα είναι τύπου βραχυκυκλωμένου δρομέα. Θα λειτουργεί με τάση 400 V, στα 50 Hz, στις 2.900 rpm. Θα έχει βαθμό προστασίας IP 44 και κλάση μόνωσης F.

Θα προσκομιστεί πιστοποιητικό ISO 9001 : 2008 ή νεότερο της κατασκευάστριας εταιρίας των αντλιών, με πεδίο εφαρμογής τον σχεδιασμό και την παραγωγή αντλιών, καθώς και CE παρόμοιων αντλητικών συγκροτημάτων.

Τιμή μονάδας προμήθειας : Τρεις χιλιάδες ευρώ (3.000,00 €)

α/α 5. Δοχείο φίλτρου αφαίρεσης αρσενικού

- Κώδικας κατασκευής: Το δοχείο θα είναι σχεδιασμένο, κατασκευασμένο και ελεγμένο σύμφωνα με την οδηγία της Ευρωπαϊκής Ένωσης 2014/68/EC (παλιά 97/23/EC) περί εξοπλισμού υπό πίεση (PED) και τον Γερμανικό κώδικα δοχείων υπό πίεση AD-Merkblätter ή τον Βρετανικό κώδικα BS 5500 Cat II.
- Σχήμα : Κάθετο κυλινδρικό με άνω και κάτω ελλειπτικούς θόλους τύπου Klöpper, σύμφωνα με τους Γερμανικούς κανονισμούς TRB200/AD.
- Διαστάσεις : Διάμετρος περίπου 3.800 mm. Κυλινδρικό ύψος περίπου 2.500 mm
- Έδραση : Το δοχείο θα εδράζεται σε τέσσερα πόδια στήριξης για αποφυγή φθοράς από υγρασία και νερά και έτσι ώστε να είναι επισκέψιμο από το κάτω μέρος του μέσω της υπάρχουσας θυρίδας.
- Πίεση λειτουργίας : 5 bar.
- Πίεση δοκιμής : 30% υψηλότερη από την πίεση λειτουργίας.
- Θυρίδες : Το δοχείο θα είναι εξοπλισμένο με τέσσερις συνολικά θυρίδες :
 - Η πρώτη θα βρίσκεται στον πυθμένα του φίλτρου για επιθεώρηση των ακροφυσίων-διαχυτών και για καθαρισμό.
 - Η δεύτερη θα βρίσκεται στο άνω μέρος του δοχείου και εξυπηρετεί την πλήρωση με τα υλικά φίλτρασης καθώς και την επιθεώρηση της γέμισης.

- Η τρίτη και η τέταρτη θα βρίσκονται στο πλευρικό τμήμα του δοχείου και θα εξυπηρετούν το γέμισμα-άδειασμα των υλικών φίλτρανσης καθώς και τη συντήρηση του εσωτερικού του φίλτρου.
- Εσωτερικός πυθμένας : Θα φέρει χαλύβδινο ψευδοπυθμένα εξοπλισμένο με δεκάδες ακροφύσια-διαχυτές για την ομοιόμορφη κατανομή του νερού μέσα από την κλίνη τόσο κατά την λειτουργία όσο και κατά το ανάποδο πλύσιμο.
- Ακροφύσια-διαχυτές : Ειδικά κατασκευασμένα ώστε να είναι δυνατή η πλύση του φίλτρου και με αέρα.
- Υλικό κατασκευής δοχείου : P 355 NL1 EN 10028.3 ή καλύτερο
- Πάχος κυλινδρικού κελύφους : τουλάχιστον 8 mm
- Πάχος άνω και κάτω κεφαλής: τουλάχιστον 8 mm
- Πάχος ψευδοπυθμένα : τουλάχιστον 12 mm (με εσωτερικά στηρίγματα)
- Επιμέρους εξοπλισμός (Παρελκόμενα):
 1. Αυτόματη βαλβίδα εξαέρωσης στον άνω θόλο του δοχείου.
 2. Κρουνός εκκένωσης στον κάτω θόλο του δοχείου.
 3. Ειδικό σύστημα διάχυσης για ομοιόμορφο ψεκασμό του νερού εισόδου.
 4. Μανόμετρο ένδειξης της πίεσης εισόδου.
 5. Βάνα δειγματοληψίας στην είσοδο
 6. Βάνα δειγματοληψίας στην έξοδο

Με την προσφορά θα πρέπει να κατατεθεί βεβαίωση του εργοστασίου κατασκευής των δοχείων ότι το δοχείο θα κατασκευασθεί σύμφωνα με τις προηγούμενες απαιτήσεις. Με την προσφορά θα πρέπει να κατατεθεί επίσης πιστοποιητικό ελέγχου των συγκολλήσεων που θα είναι από παρόμοια δοχεία του ίδιου οίκου κατασκευής.

Για τον επιμέρους εξοπλισμό απαιτείται μόνο η κατάθεση τεχνικών εντύπων.

Θα προσκομιστεί πιστοποιητικό ISO 9001 : 2008 ή νεότερο της κατασκευάστριας εταιρίας του δοχείου, με πεδίο εφαρμογής την μελέτη και την κατασκευή δοχείων πίεσεως, καθώς και πιστοποιητικό CE παρόμοιων δοχείων.

Τιμή μονάδας προμήθειας : Τριάντα οχτώ χιλιάδες πεντακόσια πενήντα ευρώ
(38.550,00 €)

α/α 6. Πληρωτικό υλικό φίλτρου αφαίρεσης αρσενικού

Θα αποτελείται από υλικά γνωστής σύνθεσης και αποτελεσματικότητας στην αφαίρεση του αρσενικού. Το συνολικό ύψος του πληρωτικού υλικού στο φίλτρο θα πρέπει να είναι τουλάχιστον 1,4 m.

Για όλα τα υλικά ειδικής σύνθεσης και αποτελεσματικότητας στην αφαίρεση αρσενικού, τα οποία κατασκευάζονται με χημικές διεργασίες, καθώς και για όλα τα αδρανή υλικά φυσικής προέλευσης, απαιτείται η προσκόμιση φύλλων δεδομένων ασφαλείας υλικών (MSDS) με την προσφορά

Τιμή μονάδας προμήθειας : Εικοσιεφτά χιλιάδες πενήντα ευρώ (27.050,00 €)

α/α 7. Μονάδα ελέγχου λειτουργίας και αντιστρόφου πλύσεως φίλτρου

Σε κάθε φίλτρο θα υπάρχει σύστημα 4 πνευματικών βανών τύπου πεταλούδας, διαμέτρου DN 100 mm, PN 10 At, οι οποίες θα ανοιγοκλείνουν ταυτόχρονα με σύστημα ενιαίου μοχλού και με κατάλληλο μηχανισμό πνευματικού τύπου, κατά τρόπο ώστε να αποκλείεται λάθος άνοιγμα ή κλείσιμο βάνας και να αποφεύγονται τα υδραυλικά πλήγματα. Οι εντολές στο πνευματικό σύστημα του φίλτρου θα δίνονται από το σύστημα αυτοματισμού του φίλτρου.

Ο καθαρισμός του φίλτρου θα πραγματοποιείται αυτόματα με αντίστροφη πλύση. Η αντίστροφη πλύση του πληρωτικού υλικού θα γίνεται σε πρώτη φάση με αέρα και στη συνέχεια χρησιμοποιώντας καθαρό νερό από τη δεξαμενή νερού αντιστρόφου πλύσεως φίλτρου.

Θα προσκομιστεί πιστοποιητικό ISO 9001 : 2008 ή νεότερο της κατασκευάστριας εταιρίας του συνόλου της μονάδας ελέγχου λειτουργίας και αντιστρόφου πλύσεως φίλτρου.

Τιμή μονάδας προμήθειας : Εννέα χιλιάδες εκατό ευρώ (9.100,00 €)

α/α 8. Αεροσυμπιεστής για την λειτουργία του συστήματος ελέγχου λειτουργίας και αντιστρόφου πλύσεως φίλτρου.

Ο αεροσυμπιεστής θα είναι εμβολοφόρος, αερόψυκτος, ελαιολίπαντος, θα αποδίδει μέγιστη πίεση 8 bar, θα έχει ικανότητα αναρρόφησης αέρα 120 lt/min. Η ισχύς του ηλεκτροκινητήρα θα είναι 2 HP.

Ο αεροσυμπιεστής θα είναι πλήρες, δηλαδή θα περιλαμβάνει :

1. Δοχείο αποθήκευσης αέρα όγκου 24 lt
2. Πιεσοστάτη με διακόπτη εκκίνησης και στάσης
3. Βαλβίδα ασφαλείας
4. Βαλβίδα διακοπής
5. Όλα τα απαραίτητα μικροεξαρτήματα.

Θα προσκομιστεί CE παρόμοιων αεροσυμπιεστών.

Τιμή μονάδας προμήθειας : Χίλια οχτακόσια ενενήντα ευρώ (1.890,00 €)

α/α 9. Δεξαμενή νερού αντιστρόφου πλήσεως

- Σχήμα : Κάθετο κυλινδρικό με άνω ελλειπτικό θόλο με τα κατάλληλα ανοίγματα για την εγκατάσταση του εξοπλισμού.
- Διαστάσεις : Διάμετρος περίπου 4.000 mm. Ύψος περίπου 3.390 mm
- Έδραση : Το δοχείο θα εδράζεται σε δάπεδο από σκυρόδεμα.
- Στόμια φλαντζωτά χαλύβδινα :
 - Ένα στόμιο προσαγωγής νερού, διαμέτρου τουλάχιστον DN 80 mm
 - Ένα στόμιο εξαγωγής νερού, διαμέτρου τουλάχιστον DN 80 mm
 - Ένα στόμιο για βάνα καθαρισμού διαμέτρου τουλάχιστον DN 100 mm
 - Ένα στόμιο υπερχειλίσης διαμέτρου τουλάχιστον DN 100 mm
 - Ένα στόμιο εξαγωγής νερού προς υπάρχουσα δεξαμενή ύδρευσης του οικισμού, διαμέτρου τουλάχιστον DN 125 mm
- Υλικό κατασκευής δεξαμενής : Γραμμικό πολυαιθυλένιο υψηλής πυκνότητας (LHDPE), μαύρο, αδιαφανές, με σταθεροποιητές UV, για αποφυγή ανάπτυξης μικροοργανισμών και μεγαλύτερη διάρκεια ζωής.
- Πάχος κυλινδρικού τοιχώματος δεξαμενής : 20 mm στη βάση της δεξαμενής και 10 mm στο άνω μέρος της δεξαμενής.
- Πιστοποίηση : Το εργοστάσιο κατασκευής της δεξαμενής θα πρέπει να εφαρμόζει Σύστημα Διαχείρισης Ποιότητας κατά το πρότυπο ISO 9001 : 2008 ή νεότερο για την παραγωγή δεξαμενών και Σύστημα Διαχείρισης Ασφάλειας Τροφίμων κατά το πρότυπο ISO 22000 : 2005 HACCP, για την ασφάλεια των τροφίμων των δεξαμενών που κατασκευάζει, τα οποία θα πρέπει να υποβληθούν με την προσφορά.

Τιμή μονάδας προμήθειας : Δεκαέξι χιλιάδες τριακόσια ευρώ (16.300,00 €)

α/α 10. Αντλία αντιστρόφου πλύσεως φίλτρου

Το αντλητικό συγκρότημα θα είναι φυγόκεντρο, οριζόντιο, τύπου μονομπλόκ, με ηλεκτροκινητήρα συνδεδεμένο απευθείας στο ίδιο άξονα με την αντλία. Ο στυπιοθλίπτης της αντλίας θα είναι μηχανικός. Θα εδράζεται πάνω σε μεταλλική βάση. Η παροχή του θα είναι 60 m³/h σε μανομετρικό ύψος 12,1 m. Θα είναι κατάλληλο για θερμοκρασία αντλούμενου νερού έως 90°C. Η ισχύς του ηλεκτροκινητήρα θα είναι τουλάχιστον 3 kw και ο ελάχιστος βαθμός απόδοσης της αντλίας στο σημείο λειτουργίας θα είναι τουλάχιστον 70 %.

Το σώμα της αντλίας και η φτερωτή θα είναι κατασκευασμένο από χυτοσίδηρο, ενώ ο άξονας από ανοξείδωτο χάλυβα AISI 303. Ο ηλεκτροκινητήρας θα είναι τύπου βραχυκυκλωμένου δρομέα. Θα λειτουργεί με τάση 400 V, στα 50 Hz, στις 2.900 rpm. Θα έχει βαθμό προστασίας IP 44 και κλάση μόνωσης F.

Θα προσκομιστεί πιστοποιητικό ISO 9001 : 2008 ή νεότερο της κατασκευάστριας εταιρίας των αντλιών, με πεδίο εφαρμογής τον σχεδιασμό και την παραγωγή αντλιών, καθώς και CE παρόμοιων αντλητικών συγκροτημάτων.

Τιμή μονάδας προμήθειας : Δυο χιλιάδες εφτακόσια πενήντα ευρώ (2.750,00 €)

α/α 11. Φυσητήρας αντιστρόφου πλύσεως

Ο φυσητήρας θα είναι τύπου πλευρικών καναλιών και παρέχει αέρα 100 % ελεύθερο από λάδια. Η παροχή αέρος του φυσητήρα θα είναι τουλάχιστον 230 m³/hr σε 425 mbar μανομετρικό. Ο κινητήρας θα είναι τύπου ασύγχρονου – βραχυκυκλωμένου δρομέα, δύο πόλων, θα λειτουργεί στις 2.900 rpm, με τάση 400 V, στα 50Hz. Θα έχει βαθμό προστασίας IP55 και κλάση μόνωσης H. Η ισχύς του κινητήρα είναι 7,5 KW. Ο κάθε φυσητήρας θα περιλαμβάνει και τον παρακάτω εξοπλισμό :

- Φίλτρο αναρρόφησης
- Σιγαστήρας στην αναρρόφηση
- Σιγαστήρας στη συμπίεση

Για την ασφαλή λειτουργία του κάθε φυσητήρα θα κατασκευαστεί σύστημα υδατοπαγίδας, το οποίο θα περιλαμβάνει τον κατωτέρω εξοπλισμό:

- Βαλβίδα ασφαλείας διαμέτρου DN 2 ½” σε κάθε φυσητήρα
- Βαλβίδα αντεπιστροφής διαμέτρου DN 2 ½” τύπου κλαπέ, χωρίς ελατήριο, κάθετης τοποθέτησης σε κάθε φυσητήρα
- Βάνα ορειχάλκινη τύπου σύρτου διαμέτρου DN 2 ½”, κάθετης τοποθέτησης σε κάθε φυσητήρα
- Οι σωληνώσεις σύνδεσης του κάθε φυσητήρα θα είναι γαλβανιζέ βαρέως τύπου διαμέτρου DN 2 ½” και μεταξύ του συλλέκτη και του δοχείου φίλτρου θα τοποθετηθεί ακόμα μια βαλβίδα αντεπιστροφής τύπου κλαπέ διαμέτρου DN 2 ½” καθώς και μια βάνα τύπου ball valve διαμέτρου DN 2 ½”. Η βαλβίδα αντεπιστροφής και η βάνα τύπου ball valve θα τοποθετηθούν πλησίον του δοχείου του φίλτρου. Με την τεχνική προσφορά θα πρέπει να κατατεθεί και σχέδιο του συστήματος της υδατοπαγίδας.

Θα προσκομιστεί πιστοποιητικό ISO 9001 . 2008 ή νεότερο της κατασκευαστικής εταιρίας του φυσητήρα, με πεδίο εφαρμογής τον σχεδιασμό και την παραγωγή φυσητήρων, καθώς και πιστοποιητικό CE παρόμοιων φυσητήρων.

Τιμή μονάδας προμήθειας : Εννέα χιλιάδες οχτακόσια ευρώ (9.800,00 €)

α/α 12. Σωληνώσεις και λοιπά εξαρτήματα υδραυλικής εγκατάστασης

Περιλαμβάνονται όλες οι υδραυλικές σωληνώσεις με όλα τα παρελκόμενα (φλάντζες, συλλέκτες, καμπύλες, βάνες ελαστικής εμφράξεως, βαλβίδες αντεπιστροφής, στηρίγματα κ.λ.π. εάν απαιτούνται) για την σύνδεση των αντλιών τροφοδοσίας του φίλτρου με την μονάδα φίλτρανσης και των αντλιών αντιστρόφου πλύσεως του φίλτρου με την μονάδα φίλτρανσης.

Η αναρρόφηση των αντλιών τροφοδοσίας θα γίνεται μέσω συλλέκτη. Η αναρρόφηση κάθε αντλίας τροφοδοσίας, η οποία θα είναι κατασκευασμένη από χαλυβδοσωλήνα θα συνδέεται στον συλλέκτη και από τις αντλίες τροφοδοσίας θα ξεκινάει κοινός καταθλιπτικός αγωγός προς το φίλτρο. Η κατάθλιψη κάθε αντλίας τροφοδοσίας προς τον συλλέκτη καταθλίψεως θα είναι κατασκευασμένη από χαλυβδοσωλήνα. Κάθε αντλία θα έχει βαλβίδα αντεπιστροφής στην κατάθλιψη και βάνα απομόνωσης στην αναρρόφηση και στην κατάθλιψη. Ο καταθλιπτικός αγωγός από τον συλλέκτη καταθλίψεως των αντλιών

τροφοδοσίας στο φίλτρο και στην συνέχεια στην δεξαμενή αντιστροφής πλύσεως θα είναι PE, 10 atm διαμέτρου DN90 mm.

Η αναρρόφηση των αντλιών αντιστρόφου πλύσεως θα γίνεται μέσω συλλέκτη. Η αναρρόφηση κάθε αντλίας αντιστρόφου πλύσεως, η οποία θα είναι κατασκευασμένη από χαλυβδοσωλήνα θα συνδέεται στον συλλέκτη και από τις αντλίες αντιστρόφου πλύσεως θα ξεκινάει κοινός καταθλιπτικός αγωγός προς το φίλτρο. Η κατάθλιψη κάθε αντλίας τροφοδοσίας προς τον συλλέκτη καταθλίψεως θα είναι κατασκευασμένη από χαλυβδοσωλήνα. Κάθε αντλία θα έχει βαλβίδα αντεπιστροφής στην κατάθλιψη και βάνια απομόνωσης στην αναρρόφηση και στην κατάθλιψη. Ο καταθλιπτικός αγωγός από τον συλλέκτη καταθλίψεως των αντλιών αντιστρόφου πλύσεως στο φίλτρο θα είναι PE, 10 atm διαμέτρου DN110 mm.

Από την δεξαμενή νερού αντιστρόφου πλύσεως φίλτρου θα ξεκινάει βαρυτικός αγωγός προς την υπάρχουσα δεξαμενή ύδρευσης του οικισμού. Ο βαρυτικός αγωγός θα είναι PE, 10 atm διαμέτρου τουλάχιστον DN125 mm.

Για τα εξαρτήματα της υδραυλικής εγκατάστασης απαιτείται μόνο η κατάθεση τεχνικών εντύπων.

Όλες οι καμπύλες, οι λαιμοί και τα ταυ θα είναι από PE, πίεσης PN 10 Atm. Η συγκόλληση των επιμέρους τμημάτων των σωλήνων PE, καθώς και των διαφόρων εξαρτημάτων θα γίνει με ηλεκτρομούφες.

Θα προσκομιστεί πιστοποιητικό ISO 9001 : 2008 ή νεότερο της κατασκευάστριας εταιρίας των σωληνώσεων, με πεδίο εφαρμογής τον σχεδιασμό και την παραγωγή σωλήνων και εξαρτημάτων πολυαιθυλενίου.

Τιμή μονάδας προμήθειας : Δεκατέσσερις χιλιάδες ευρώ(14.000,00 €)

α/α 13. Δοσομετρική αντλία χημικών (υπεροξειδίου του υδρογόνου, τριχλωριούχου σιδήρου και υποχλωριώδους νατρίου)

Η δοσομετρική αντλία θα έχει μέγιστη παροχή 50lt/hr ρυθμιζόμενη από 0 – 100 %, με πίεση έως 5 bar στα 50 Hz, η κεφαλή θα είναι από PP, οι έδρες των βαλβίδων από VITON, ο ηλεκτροκινητήρας μονοφασικός 230 V (50-60 Hz), προστασία IP65. Η δοσομετρική αντλία θα περιλαμβάνει: Γραμμή αναρρόφησης με βαλβίδα αντεπιστροφής, φίλτρο και γραμμή κατάθλιψης με μονάδα έγχυσης.

Θα προσκομιστεί πιστοποιητικό ISO 9001 : 2008 ή νεότερο, της κατασκευάστριας εταιρίας της δοσομετρικής αντλίας, με πεδίο εφαρμογής τον σχεδιασμό και την παραγωγή δοσομετρικών αντλιών, καθώς και πιστοποιητικό CE παρόμοιων δοσομετρικών αντλιών.

Τιμή μονάδας προμήθειας : Εννιακόσια τριάντα ευρώ (930,00 €)

α/α 14. Δοχείο χημικών (υπεροξειδίου του υδρογόνου, τριχλωριούχου σίδηρου και υποχλωριώδους νατρίου)

Δοχείο ελάχιστου όγκου τουλάχιστον 100 lt κατασκευασμένο από πολυαιθυλένιο υψηλής πυκνότητας, με σταθεροποιητές UV, για αποφυγή ανάπτυξης μικροοργανισμών και μεγαλύτερη διάρκεια ζωής.

Θα προσκομιστεί πιστοποιητικό ISO 9001 : 2008 ή νεότερο της κατασκευάστριας εταιρίας του δοχείου, με πεδίο εφαρμογής την παραγωγή πλαστικών δεξαμενών.

Τιμή μονάδας προμήθειας : Τετρακόσια είκοσι ευρώ (420,00 €)

α/α 15. Ηλεκτρικός πίνακας ισχύος, τροφοδοσίας του εξοπλισμού με τις ανάλογες ηλεκτρικές γραμμές

Ο ηλεκτρικός πίνακας θα είναι τύπου ερμαρίου, για τον έλεγχο της λειτουργίας και προστασίας όλων των ηλεκτροκινητήρων του εξοπλισμού του φίλτρου και του παρελκόμενου εξοπλισμού. Τα κυριότερα υλικά του θα είναι :

1. Ένα (1) τριπολικό διακόπτη φορτίου με περιστροφικό χειριστήριο 3 x 32 A.
2. Τρεις (3) γενικές μαχαιρωτές ασφάλειες των 25 A.
3. Τρεις (3) ενδεικτικές λυχνίες.
4. Ένα (1) ψηφιακό πολυόργανο πέντε ενδείξεων 96 x 96, το οποίο να περιλαμβάνει 3 αμπερόμετρα 0-10000/5A, 1 βολτόμετρο 0-500 VAC και ένα συχνόμετρο 45-90Hz.
5. Δύο (2) θερμομαγνητικούς διακόπτες για τους φυσητήρες της μονάδας εξισορρόπησης – προαερισμού - οξειδωσης, ρυθμιζόμενης εντάσεως 4 – 6,3 A και ικανότητα διακοπής 50 KA.
6. Δύο (2) θερμομαγνητικούς διακόπτες για τις αντλίες τροφοδοσίας ρυθμιζόμενης εντάσεως 2,5 – 4 A και ικανότητα διακοπής 50 KA.

7. Δύο (2) θερμομαγνητικούς διακόπτες για τις αντλίες αντιστρόφου πλύσεως, ρυθμιζόμενης εντάσεως 6,3 – 10 A και ικανότητα διακοπής 50 KA.
 8. Δύο (2) θερμομαγνητικούς διακόπτες για τους φυσητήρες αντιστρόφου πλύσεως, ρυθμιζόμενης εντάσεως 10 – 16 A και ικανότητα διακοπής 50 KA.
 9. Έναν (1) διακόπτη επιλογής λειτουργίας, (χειροκίνητος - αυτόματος), για κάθε ηλεκτροκινητήρα.
 10. Έξι (6) τριπολικούς τηλεχειριζόμενους διακόπτες, ελάχιστης ισχύος 5,5 KW κατά AC3.
 11. Δύο (2) τριπολικούς τηλεχειριζόμενους διακόπτες, ελάχιστης ισχύος 7,5 KW κατά AC3.
 12. Δύο (2) μικροαυτόματους διακόπτες για τα ηλεκτρομαγνητικά ροόμετρα εντάσεως 6 A
 13. Δύο (2) μικροαυτόματους διακόπτες για τους εξαεριστήρες εντάσεως 16 A
 14. Ένα (1) μικροαυτόματο διακόπτη για τον αεροσυμπιεστή λειτουργίας βανών εντάσεως 10 A
 15. Τρεις (3) μικροαυτόματους διακόπτες για τις δοσομετρικές αντλίες εντάσεως 10 A
 16. Ένα (1) μικροαυτόματο διακόπτη για τα όργανα αυτοματισμού εντάσεως 10 A.
 17. Ένα (1) μικροαυτόματο διακόπτη για τον εσωτερικό φωτισμό εντάσεως 10 A.
 18. Ένα (1) μικροαυτόματο διακόπτη για τον εξωτερικό φωτισμό εντάσεως 10 A.
 19. Οχτώ (8) τριφασικούς επιτηρητές φάσεων και αναστροφής, με ρυθμιζόμενη ευαισθησία 5% - 15%.
 20. Ένα (1) M/Σ 220/48 V.
 21. Τα απαραίτητα ρελέ ζεύξεως για το σύστημα αυτοματισμού
 22. Τέσσερις (4) ασφάλειες προστασίας οργάνων.
 23. Όλα τα απαραίτητα καλώδια και μικροϋλικά για την λειτουργία του πίνακα.
 24. Περιλαμβάνονται και όλες οι ηλεκτρικές γραμμές με όλα τα παρελκόμενα για την σύνδεση όλων των ηλεκτροκινητήρων των αντλιών, όλων των ηλεκτροκινητήρων των φυσητήρων, των αεροσυμπιεστών και γενικά κάθε ηλεκτρικής συσκευής με τον ηλεκτρικό πίνακα ισχύος, καθώς και με τον μετρητή της ΔΕΗ.
- Θα προσκομιστεί πιστοποιητικό ISO 9001 : 2008 ή νεότερο της κατασκευάστριας εταιρίας του συνόλου του ηλεκτρικού πίνακα, με πεδίο εφαρμογής την κατασκευή ηλεκτρικών πινάκων.

Τιμή μονάδας προμήθειας : Εφτά χιλιάδες διακόσια ευρώ(7.200,00 €)

α/α 16. Σύστημα αυτοματισμού με PLC, με τις ανάλογες ηλεκτρικές γραμμές για τα αισθητήρια

Το σύστημα αυτοματισμού θα είναι κατασκευασμένο αποκλειστικά για τον έλεγχο της λειτουργίας του φίλτρου και του παρελκόμενου εξοπλισμού και θα είναι εγκατεστημένο στο ερμάριο του ηλεκτρικού πίνακα ισχύος. Τα κυριότερα χαρακτηριστικά του θα είναι :

1. Όλες οι λειτουργίες και βλάβες του φίλτρου θα ελέγχονται μέσω κατάλληλων αισθητηρίων και οργάνων, τα οποία θα μεταβιβάζουν τις εντολές στις εισόδους ενός PLC.
2. Το σύστημα αυτοματισμού θα λειτουργεί με χαμηλή τάση.
3. Μέσω του πίνακα αυτοματισμού θα ελέγχεται η λειτουργία των κάτωθι μηχανημάτων :
 - Όλων των φυσητήρων για την μονάδα εξισορρόπησης-προαερισμού-οξειδωσης
 - Όλων των αντλιών τροφοδοσίας του φίλτρου
 - Όλων των φυσητήρων αντιστρόφου πλύσεως του φίλτρου
 - Όλων των αντλιών αντιστρόφου πλύσεως του φίλτρου
 - Όλων των βαλβίδων και βανών λειτουργίας και αντιστρόφου πλύσεως
 - Του αεροσυμπιεστή
 - Γενικά κάθε εξαρτήματος που απαιτείται για την σωστή λειτουργία του συγκροτήματος
4. Θα διαθέτει έγχρωμη οθόνη αφής τουλάχιστον 9 in, μέσω της οποίας θα γίνεται ο έλεγχος της λειτουργίας όλου του συστήματος φίλτρανσης, με ελληνικούς χαρακτήρες και θα υπάρχει η δυνατότητα για παραμετροποίηση του συστήματος φίλτρανσης. Στην οθόνη θα εμφανίζονται το διάγραμμα ροής του φίλτρου, η λειτουργία ή όχι των αντλιών και των φυσητήρων, οι τυχόν βλάβες τους, οι ενδείξεις των ροόμετρων και οι στάθμες των δεξαμενών. Επίσης σε περίπτωση βλάβης θα ειδοποιεί σε κινητό τηλέφωνο του συντηρητή
5. Θα δέχεται τέσσερα τουλάχιστον αναλογικά σήματα (2 από τα ηλεκτρομαγνητικά ροόμετρα και 2 από τα αναλογικά αισθητήρια στάθμης νερού).

6. Θα διαθέτει χρονοπρόγραμμα μέσω του PLC για τον προγραμματισμό της ημέρας και της ώρας πλύσης σε εβδομαδιαία βάση (εφόσον επιλέξουμε χειροκίνητα, χρονικό προγραμματισμό).
7. Η διάρκεια του κάθε σταδίου κατά την αντίστροφη πλύση θα προγραμματίζεται αντίστοιχα
8. Ο προγραμματισμός του αυτοματισμού του PLC δεν θα χάνεται μετά από διακοπή ρεύματος.
9. Θα υπάρχει απαριθμητής των πλύσεων που έχουν γίνει για το φίλτρο.
10. Θα διαθέτει διακόπτη επιλογής τρόπου λειτουργίας συστήματος αντιστρόφου πλύσης του φίλτρου, (αυτόματη λειτουργία με εντολή από το σύστημα ελέγχου του φίλτρου, ή χρονικά προγραμματιζόμενη λειτουργία)

Θα προσκομιστεί πιστοποιητικό ISO 9001 : 2008 ή νεότερο της κατασκευάστριας εταιρίας του PLC (προγραμματισμένος ελεγκτής) με πεδίο εφαρμογής την ανάπτυξη και την παραγωγή βιομηχανικών συστημάτων αυτοματισμού, καθώς και πιστοποιητικό ISO 9001 : 2008 ή νεότερο της κατασκευάστριας εταιρίας της οθόνης του συστήματος φίλτρανσης, με πεδίο εφαρμογής την ανάπτυξη και την παραγωγή βιομηχανικών συστημάτων αυτοματισμού.

Τιμή μονάδας προμήθειας : Εικοσιδύο χιλιάδες πεντακόσια ευρώ (22.500,00 €)

α/α 17. Μεταδότης στάθμης (υδροστατικής πίεσης)

Θα τοποθετηθούν δύο μεταδότες υδροστατικής πίεσης, ένας στην δεξαμενή εξισορρόπησης – προαερισμού - οξειδωσης και ένας στην δεξαμενή νερού αντιστρόφου πλύσεως. Βάση των ενδείξεων του μεταδότη στάθμης στην δεξαμενή εξισορρόπησης – προαερισμού - οξειδωσης θα λειτουργούν οι αντλίες τροφοδοσίας και το αντλητικό συγκρότημα της γεώτρησης. Βάση των ενδείξεων του μεταδότη στάθμης στην δεξαμενή νερού αντιστρόφου πλύσεως θα λειτουργούν οι αντλίες αντιστρόφου πλύσεως.

Ο αισθητήρας στάθμης (υδροστατικής πίεσης), θα είναι ειδικά κατασκευασμένος για υποβρύχια μέτρηση και θα έχει αναπτυχθεί ειδικά για χρήση σε υγρά για τη μέτρηση της υδροστατικής στάθμης. Το διάφραγμα θα είναι κατασκευασμένο από 316L. Η περιοχή μέτρησης θα είναι από 0 έως 0,4 bar. Η ακρίβεια μέτρησης θα είναι $\pm 0,5\%$. Θα έχει προστασία τύπου IP 68.

Θα προσκομιστεί πιστοποιητικό ISO 9001 : 2008 ή νεότερο της κατασκευάστριας εταιρίας του μεταδότη υδροστατικής πίεσης, με πεδίο εφαρμογής την ανάπτυξη και την παραγωγή μεταδοτών πίεσης και εξαρτημάτων, καθώς και CE παρόμοιων μεταδοτών.

Τιμή μονάδας προμήθειας : Χίλια οχτακόσια είκοσι ευρώ(1.820,00 €)

α/α 18. Φλωτεροδιακόπτες

Το σύστημα φίλτρανσης θα περιλαμβάνει τους εξής φλωτεροδιακόπτες :

1. Φλωτεροδιακόπτες alarm χαμηλής και υψηλής στάθμης της δεξαμενής εξισορρόπησης – προαερισμού - οξείδωσης για τον έλεγχο της λειτουργίας του αντλητικού συγκροτήματος της γεώτρησης.
2. Φλωτεροδιακόπτες alarm χαμηλής και υψηλής στάθμης της δεξαμενής εξισορρόπησης – προαερισμού - οξείδωσης για τον έλεγχο της λειτουργίας των αντλιών τροφοδοσίας του φίλτρου.
3. Φλωτεροδιακόπτες alarm χαμηλής και υψηλής στάθμης της δεξαμενής νερού αντιστρόφου πλύσεως για τον έλεγχο της λειτουργίας των αντλιών αντιστρόφου πλύσεως.

Κάθε φλωτεροδιακόπτης θα πρέπει να έχει τα παρακάτω τεχνικά χαρακτηριστικά :

- Να είναι τύπου επίπλευσης με εξωτερικό χιτώνιο από πολυπροπυλένιο, ανθεκτικό στη διάβρωση
- Να φέρει καλώδιο από νεοπρένιο, ενδεικτικού τύπου H05 RN, H07 RN
- Να είναι ανθεκτικό σε θερμοκρασία υγρού έως 50°C.
- Το μέγιστο επιτρεπόμενο βάθος να είναι 10 m
- Ισχύς επαφών 10 (8) A, 250V
- Γωνία ενεργοποίησης λειτουργίας $\pm 45^\circ$
- Ο βαθμός προστασίας να είναι IP 68 και η κλάση «I»
- Να μπορεί να δεχθεί εξωτερικό αντίβαρο τουλάχιστον 200 g

Θα προσκομιστεί πιστοποιητικό ISO 9001 : 2008 ή νεότερο της κατασκευάστριας εταιρίας των φλωτεροδιακοπών, με πεδίο εφαρμογής τον σχεδιασμό και την παραγωγή εξαρτημάτων για συστήματα επεξεργασίας νερού, καθώς και CE παρόμοιων φλωτεροδιακοπών.

Τιμή μονάδας προμήθειας : Εξήντα οχτώ ευρώ(68,00 €)

α/α 19. Ηλεκτρομαγνητικό ροόμετρο

- Ηλεκτρομαγνητικό ροόμετρο DN 80 mm, για έλεγχο και καταγραφή της παροχής του εισερχόμενου ανεπεξέργαστου νερού, (1 τεμάχιο).
- Ηλεκτρομαγνητικό ροόμετρο DN 100 mm, για έλεγχο και καταγραφή της παροχής του νερού αντιστρόφου πλύσεως (1 τεμάχιο).

Το κάθε ηλεκτρομαγνητικό ροόμετρο θα αποτελείται από αισθητήριο και ηλεκτρονικό μετατροπέα, πίεσης τουλάχιστον PN10 at.

Το αισθητήριο θα έχει εσωτερική επένδυση πολυπροπυλενίου, ηλεκτρόδια από Hastelloy, προστασία IP 67 και θερμοκρασία λειτουργίας -5 έως +90°C. Η σύνδεση του θα είναι με χαλύβδινες φλάντζες.

Ο ηλεκτρονικός μπειριουίνας θα είναι ενσωματωμένος με το αισθητήριο, θα έχει τροφοδοσία 230 V / 50 Hz, προστασία IP 66/67, αναλογικό σήμα εξόδου 4 - 20 mA που θα αντιστοιχεί στην στιγμιαία παροχή, σήμα παλμών που θα αντιστοιχεί στην συνολική παροχή, ακρίβεια μέτρησης $\pm 0,5\%$.

Ενδείξεις με ενσωματωμένο LDC DISPLAY 2*16 ψηφίων, του συνολικού όγκου (m³) του νερού, της στιγμιαίας παροχής (m³/h), των σφαλμάτων κατά την λειτουργία του οργάνου, (αυτοδιάγνωση) κ.τ.λ. Το όλο σύστημα θα έχει μνήμη και δεν θα χάνονται οι ενδείξεις σε περίπτωση διακοπής της παροχής του ηλεκτρικού ρεύματος.

Θα προσκομιστεί πιστοποιητικό ISO 9001 : 2008 ή νεότερο της κατασκευάστριας εταιρίας του ηλεκτρομαγνητικού ροομέτρου, με πεδίο εφαρμογής την παραγωγή ηλεκτρομαγνητικών ροομέτρων, καθώς και CE παρόμοιων ηλεκτρομαγνητικών ροομέτρων.

Τιμή μονάδας προμήθειας : Τέσσερις χιλιάδες εφτακόσια εξήντα ευρώ(4.760,00 €)

α/α 20. Προκατασκευασμένος μεταλλικός οικίσκος

Ο προκατασκευασμένος μεταλλικός οικίσκος θα είναι εξωτερικών διαστάσεων 15,0 m x 7,0 m και ελαχίστου ύψους 5,5 m, όπως απεικονίζεται στο ΠΑΡΑΡΤΗΜΑ Α, και θα κατασκευασθεί ολόκληρος από φύλλα από θερμομονωτικά πάνελς πολυουρεθάνης πάχους τουλάχιστον 40 mm. Τα πάνελς θα είναι κατασκευασμένα από δύο ελαφρώς διαμορφωμένα ελάσματα γαλβανισμένης και βαμμένης λαμαρίνας, πάχους 0,4 mm,

χρώματος λευκού, βαμμένα αμφίπλευρα και μόνωση πολυουρεθάνης. Ο μεταλλικός σκελετός κάθε πλευράς του οικίσκου καθώς και της οροφής, θα είναι κατασκευασμένος από μεταλλικό προφίλ αναλόγου διατομής, τα ανοίγματα της πόρτας και των παραθύρων, θα είναι κατασκευασμένα από μεταλλικό προφίλ διατομής τουλάχιστον UPN 50 mm. Η πόρτα του οικίσκου, η οποία θα είναι μεταλλική με επένδυση από πάνελ, θα ανοίγει προς τα έξω και θα είναι διαστάσεων 4,5 m x 5,0 m, με μεντεσέδες και κλειδαριά. Θα κατασκευαστούν επίσης 4 παράθυρα μεταλλικής κατασκευής. Τα παράθυρα θα είναι διαστάσεων 1,0 x 1,0 m, με υαλοπίνακες και εξωτερικό μεταλλικό πλέγμα προστασίας. Ο προκατασκευασμένος μεταλλικός οικίσκος θα εδράζεται σε προκατασκευασμένη πλάκα από οπλισμένο σκυρόδεμα, ελαχίστων διαστάσεων 16,0 x 8,0 x 0,3 m.

Ολόκληρος ο οικίσκος μαζί με την πλάκα από μπετόν θεωρείται ως ένα τεμάχιο.

Θα προσκομιστεί πιστοποιητικό ISO 9001 : 2008 ή νεότερο της κατασκευάστριας εταιρίας του συνόλου του οικίкуου.

Τιμή μονάδας προμήθειας : Σαράντα δύο χιλιάδες ευρώ (42.000,00 €)

α/α 21. Εξαεριστήρες οικίσκου

Για να έχουμε απαγωγή της υγρασίας στον μεταλλικό οικίσκο, θα εγκατασταθούν 2 επίτοιχοι εξαεριστήρες, παροχής ο καθένας τουλάχιστον 3.400 m³/hr. Οι εξαεριστήρες θα είναι κατασκευασμένοι από γαλβανισμένο χυτοπρεσσαριστό χαλυβδοέλασμα. Θα έχουν αντιδιαβρωτική προστασία και μεταλλικό προστατευτικό κάλυμμα. Η φτερωτή θα είναι κατασκευασμένη από γαλβανισμένο χαλύβδινο έλασμα. Η εγκατεστημένη ισχύς θα είναι τουλάχιστον 0,15 KW. Θα λειτουργούν με τάση 230 V, στα 50 Hz, στις 1.000 rpm τουλάχιστον. Θα έχουν προστασία IP 44.

Θα προσκομιστεί πιστοποιητικό ISO 9001 : 2008 ή νεότερο της κατασκευάστριας εταιρίας των εξαεριστήρων με πεδίο εφαρμογής τον σχεδιασμό, την ανάπτυξη και την παραγωγή εξαεριστήρων, καθώς και CE παρόμοιων εξαεριστήρων.

Τιμή μονάδας προμήθειας : Χίλια πενήντα ευρώ (1.050,00 €)

α/α 22. Ηλεκτρολογική εγκατάσταση και ΔΕΗ

- 1) Υλικά ηλεκτροφωτισμού του οικίσκου τα οποία θα είναι 4 φωτιστικά σώματα φθορισμού στεγανά 2 x 36 watt το καθένα, 1 φωτιστικό ασφαλείας 11 watt, 1 караβοχελώνα 100 watt πάνω από την πόρτα, 1 πρίζα σούκο, με τις ανάλογες ηλεκτρικές γραμμές, διακόπτες, κ.λ.π.
Θα προσκομιστεί πιστοποιητικό ISO 9001 : 2008 ή νεότερο της κατασκευάστριας εταιρίας των φωτιστικών φθορισμού και των φωτιστικών ασφαλείας με πεδίο εφαρμογής τον σχεδιασμό και την παραγωγή φωτιστικών.
- 2) Δύο στεγανά φωτιστικά σώματα, φωτισμού οδικού δικτύου, με βραχίονα και λαμπτήρες τύπου led, ισχύος τουλάχιστον 50 W, τοποθετημένα στις δύο γωνίες του προκατασκευασμένου οικίσκου.
Θα προσκομιστεί πιστοποιητικό ISO 9001 : 2008 ή νεότερο της κατασκευάστριας εταιρίας των φωτιστικών οδοφωτισμού (φωτιστικό, βραχίονας, λαμπτήρας) με πεδίο εφαρμογής τον σχεδιασμό και την παραγωγή ιστών φωτισμού και φωτιστικών σωμάτων.
- 3) Το τρίγωνο γείωσης θα αποτελείται από 3 σταυροειδή ηλεκτρόδια γείωσης, μήκους 2,5 m το καθένα και χάλκινο αγωγό γείωσης διατομής 25 mm² σύμφωνα με τον ΕΛΟΤ HD 384, για τη σύνδεση των ηλεκτροδίων. Η σύνδεση του χάλκινου αγωγού γείωσης με τα ηλεκτρόδια θα γίνεται με κατάλληλο διπλό σφιγκτήρα. Τα τρία ηλεκτρόδια του τριγώνου γείωσης, θα συνδέονται μεταξύ τους και με τον ηλεκτρικό πίνακα, ή τον μετρητή της ΔΕΗ. Οι κεφαλές των ηλεκτροδίων θα βρίσκονται μέσα σε φρεάτιο διαστάσεων 30 cm x 30 cm, με χαλύβδινο κάλυμμα, για τον έλεγχο.
- 4) Τα ηλεκτρικά καλώδια για την σύνδεση όλων των ηλεκτροκινητήρων και λοιπών καταναλώσεων με τον ηλεκτρικό πίνακα, τα ηλεκτρικά καλώδια για τον φωτισμό, τα ηλεκτρικά καλώδια για τον έλεγχο. Τα καλώδια που θα χρησιμοποιηθούν θα έχουν χάλκινους μονόκλωνους ή πολύκλωνους αγωγούς μέσα σε θερμοπλαστική μόνωση από PVC ή δικτυωμένο πολυαιθυλένιο XLPE και εξωτερικό μανδύα από PVC. Η μέγιστη θερμοκρασία λειτουργίας θα είναι 70°C. Η διαμόρφωση των άκρων των καλωδίων θα είναι επιμελημένη και η σύνδεσή τους με ακροδέκτες των κινητήρων και του ηλεκτρικού πίνακα θα γίνεται με ακροδέκτες (παππουτσάκια). Όλα τα καλώδια θα είναι μονοκόμματα, χωρίς ενδιάμεσες συνδέσεις. Όλα τα καλώδια που θα χρησιμοποιηθούν για την σύνδεση των ηλεκτροκινητήρων και λοιπών καταναλώσεων με τον ηλεκτρικό πίνακα θα είναι τύπου J1VV και θα είναι ονομαστικής τάσεως

600/1.000 V. Οι διατομές των καλωδίων που θα χρησιμοποιηθούν, θα είναι σύμφωνα με τις προδιαγραφές της ΔΕΗ και των κατασκευαστών των ηλεκτροκινητήρων. Όλα τα καλώδια που θα χρησιμοποιηθούν για τον φωτισμό θα είναι τύπου H055VV και θα είναι ονομαστικής τάσεως 300/500 V. Οι διατομές των καλωδίων που θα χρησιμοποιηθούν, θα είναι σύμφωνα με τις προδιαγραφές της ΔΕΗ. Όλα τα καλώδια που θα χρησιμοποιηθούν για τον έλεγχο θα είναι τύπου LiYCY. Οι διατομές των καλωδίων που θα χρησιμοποιηθούν, θα είναι σύμφωνα με τις προδιαγραφές της ΔΕΗ.

Το καλώδιο για την σύνδεση του μετρητή της ΔΕΗ με τον ηλεκτρικό πίνακα, θα είναι διατομής **5 x 10 mm²**.

Θα προσκομιστεί πιστοποιητικό ISO 9001 : 2008 ή νεότερο της κατασκευάστριας εταιρίας των ηλεκτρικών καλωδίων με πεδίο εφαρμογής το σχεδιασμό και την παραγωγή ηλεκτρικών καλωδίων ενέργειας, σύνθετων καλωδίων καθώς και καλωδίων τηλεπικοινωνιών και ελέγχου.

Τιμή μονάδας προμήθειας : Τέσσερις χιλιάδες ευρώ (4.000,00 €)

α/α 23. Τοιχίο ΔΕΗ

Για την τοποθέτηση του μετρητή της ΔΕΗ, απαιτείται η εγκατάσταση στα όρια του οικοπέδου προκατασκευασμένου τοιχίου από οπλισμένο σκυρόδεμα Β20. Θα είναι διαστάσεων εκτός εδάφους 2,2 m x 1,5 m, πάχους 20 cm και θα είναι οπλισμένο με διπλό πλέγμα και οποιονδήποτε άλλο οπλισμό που θα κριθεί αναγκαίος για την στήριξη αυτού. Στο επάνω μέρος του τοιχίου θα υπάρχει στέγαστρο από μπετόν πλάτους περίπου 0,60 m και πάχους 10 cm για την προστασία των μετρητών της ΔΕΗ από βροχή, όπως απεικονίζεται στο ΠΑΡΑΡΤΗΜΑ Α. Η θεμελίωση του τοιχίου θα είναι σχήματος τραπεζίου βάθους 0,7 m και πλάτους βάσεως 1,4 m, με τον ανάλογο οπλισμό. Στην μία άκρη, εντός του τοιχίου, θα τοποθετηθεί πλαστικός σωλήνας Ρ.Υ.Φ. Φ 110 mm, σε όλο το ύψος του τοιχίου για την τοποθέτηση εντός αυτού του στυλίσκου της Δ.Ε.Η.

Θα προσκομιστεί πιστοποιητικό ISO 9001 : 2008 ή νεότερο της κατασκευάστριας εταιρίας του τοιχίου της ΔΕΗ.

Τιμή μονάδας προμήθειας : Χίλια πεντακόσια ευρώ (1.500,00 €)

α/α 24. Περίφραξη οικοπέδου

Για την προστασία και τον έλεγχο της εγκατάστασης θα κατασκευασθεί μόνιμη περίφραξη του οικοπέδου. Η περίφραξη θα καλύπτει όλες τις πλευρές του οικοπέδου και θα αποτελείται από δικτυωτό γαλβανισμένο συρματόπλεγμα Νο 17 (διαμέτρου 2 mm και βάρους 2,36 kg/m²). Η περίφραξη θα γίνει με συρματόπλεγμα γαλβανισμένο ύψους 2 m. Οι πάσσαλοι στήριξης θα είναι από μορφοσίδηρο Γ ή Ταφ και θα απέχουν απόσταση μεταξύ τους 2 m. Για την είσοδο και έξοδο από την εγκατάσταση θα κατασκευασθεί μια ανοιγόμενη πόρτα πλάτους τουλάχιστον 4,00 m. Επί του πλαισίου της πόρτας θα τοποθετηθεί δικτυωτό γαλβανισμένο συρματόπλεγμα Νο 17, διαμέτρου 2mm με βροχίδες διαστάσεων 5 x 5 cm όπως της περίφραξης.

Τιμή μονάδας προμήθειας : Χίλια πεντακόσια ευρώ(1.500,00 €)

ΣΥΝΤΑΧΘΗΚΕ
Ο Πρ/νος ΤΤΕ

ΚΟΥΡΟΣ ΚΩΝΣΤΑΝΤΙΝΟΣ
ΠΟΛΙΤΙΚΟΣ ΜΗΧΑΝΙΚΟΣ
Τ.Ε.
ΒΑΘΜΟΣ Α/ΤΕ3





ΕΛΛΗΝΙΚΗ ΔΗΜΟΚΡΑΤΙΑ
ΝΟΜΟΣ ΠΙΕΡΙΑΣ
ΔΗΜΟΣ ΠΥΔΝΑΣ – ΚΟΛΙΝΔΡΟΥ
Δ/ΝΣΗ ΤΕΧΝΙΚΩΝ ΥΠΗΡΕΣΙΩΝ
& ΠΟΛΕΟΔΟΜΙΑΣ
ΑΡΙΘΜ. ΜΕΛΕΤΗΣ: 4/2018

**ΠΡΟΜΗΘΕΙΑ : «ΠΡΟΜΗΘΕΙΑ, ΤΟΠΟΘΕΤΗΣΗ
ΚΑΙ ΘΕΣΗ ΣΕ ΛΕΙΤΟΥΡΓΙΑ Η/Μ ΕΞΟΠΛΙΣΜΟΥ
ΦΙΛΤΡΑΝΣΗΣ ΣΕ ΥΔΡΕΥΤΙΚΗ ΓΕΩΤΡΗΣΗ ΤΗΣ
Τ.Κ. ΚΑΤΑΧΑ ΤΟΥ ΔΗΜΟΥ ΠΥΔΝΑΣ -
ΚΟΛΙΝΔΡΟΥ»**

ΠΙΝΑΚΑΣ ΠΑΡΑΔΟΤΕΟΥ ΕΞΟΠΛΙΣΜΟΥ*

*Για την λειτουργία της εγκατάστασης, στον πιο κάτω πίνακα περιλαμβάνονται και οποιαδήποτε υλικά και μικρουλικά συνοδευτικά των εν λόγω οργάνων ή μηχανημάτων τα οποία απαιτούνται στην φάση της επί τόπου τοποθέτησης αυτών στο δίκτυο (κλέμες, ασφάλειες, μικροκαλωδιώσεις, μικροτεμάχια συνδέσμων, ταύ, γωνίες, μούφες κ.λ.π.)

α/α	ΕΙΔΟΣ ΕΞΟΠΛΙΣΜΟΥ ΚΩΔΙΚΟΣ ΑΡΙΘΜΟΣ CPV 42912300-5	ΠΟΣΟΤΗΤΑ
1	Δεξαμενή εξισορρόπησης – προαερισμού – οξειδωσης	1 τεμ.
2	Σύστημα προαερισμού με υποβρύχιους διαχυτές	1 τεμ.
3	Φυσητήρας για την μονάδα εξισορρόπησης – προαερισμού – οξειδωσης	2 τεμ.
4	Αντλία τροφοδοσίας φίλτρου	2 τεμ.
5	Δοχείο φίλτρου αφαίρεσης αρσενικού	1 τεμ.
6	Πληρωτικό υλικό φίλτρου αρσενικού	1 σετ
7	Μονάδα ελέγχου λειτουργίας και αντιστρόφου πλύσεως φίλτρου	1 τεμ.
8	Αεροσυμπιεστής για την λειτουργία του συστήματος ελέγχου λειτουργίας και αντιστρόφου πλύσεως φίλτρου	1 τεμ.
9	Δεξαμενή νερού αντιστρόφου πλύσεως φίλτρου	1 τεμ.
10	Αντλία αντιστρόφου πλύσεως φίλτρου	2 τεμ.
11	Φυσητήρας αντιστρόφου πλύσεως φίλτρου	2 τεμ.
12	Σωληνώσεις και λοιπά εξαρτήματα υδραυλικής εγκατάστασης	1 τεμ.
13	Δοσομετρική αντλία χημικών (υπεροξειδίου του υδρογόνου, τριχλωριούχου σιδήρου και υποχλωριώδους νατρίου)	3 τεμ.
14	Δοχείο αποθήκευσης χημικών (υπεροξειδίου του υδρογόνου, τριχλωριούχου σιδήρου και υποχλωριώδους νατρίου)	3 τεμ.
15	Ηλεκτρικός πίνακας ισχύος, τροφοδοσίας του εξοπλισμού με τις ανάλογες ηλεκτρικές γραμμές	1 τεμ.
16	Σύστημα αυτοματισμού με PLC με τις ανάλογες ηλεκτρικές γραμμές για τα αισθητήρια	1 τεμ.
17	Μεταδότης υδροστατικής πίεσης	2 τεμ.

α/α	ΕΙΔΟΣ ΕΞΟΠΛΙΣΜΟΥ ΚΩΔΙΚΟΣ ΑΡΙΘΜΟΣ CPV 42912300-5	ΠΟΣΟΤΗΤΑ
18	Φλωτεροδιακόπτες	6 τεμ.
19	Ηλεκτρομαγνητικό ροόμετρο	2 τεμ.
20	Προκατασκευασμένος μεταλλικός οικίσκος	1 τεμ.
21	Εξαεριστήρες προκατασκευασμένου μεταλλικού οικίσκου	2 τεμ.
22	Ηλεκτρολογική εγκατάσταση και ΔΕΗ	1 τεμ.
23	Τοιχίο ΔΕΗ	1 τεμ.
24	Περίφραξη οικοπέδου	1 τεμ.

ΣΥΝΤΑΧΘΗΚΕ
Ο Πρ/νος ΤΤΕ

ΛΟΥΡΟΣ ΚΩΝΣΤΑΝΤΙΝΟΣ
ΠΟΛΙΤΙΚΟΣ ΜΗΧΑΝΙΚΟΣ
Τ.Ε.
ΒΑΘΜΟΣ Α/ΤΕ3

Αιγίνιο 18/01/2018

ΘΕΩΡΗΘΗΚΕ
Ο Πρ/νος ΔΤΥ & Πολιμίας



ΔΗΜΗΤΡΙΟΣ ΔΗΜΗΤΡΙΟΣ
ΤΟΓΡΑΦΟΣ - ΜΗΧΑΝΙΚΟΣ
ΒΑΘΜΟΣ Α / ΠΕ6